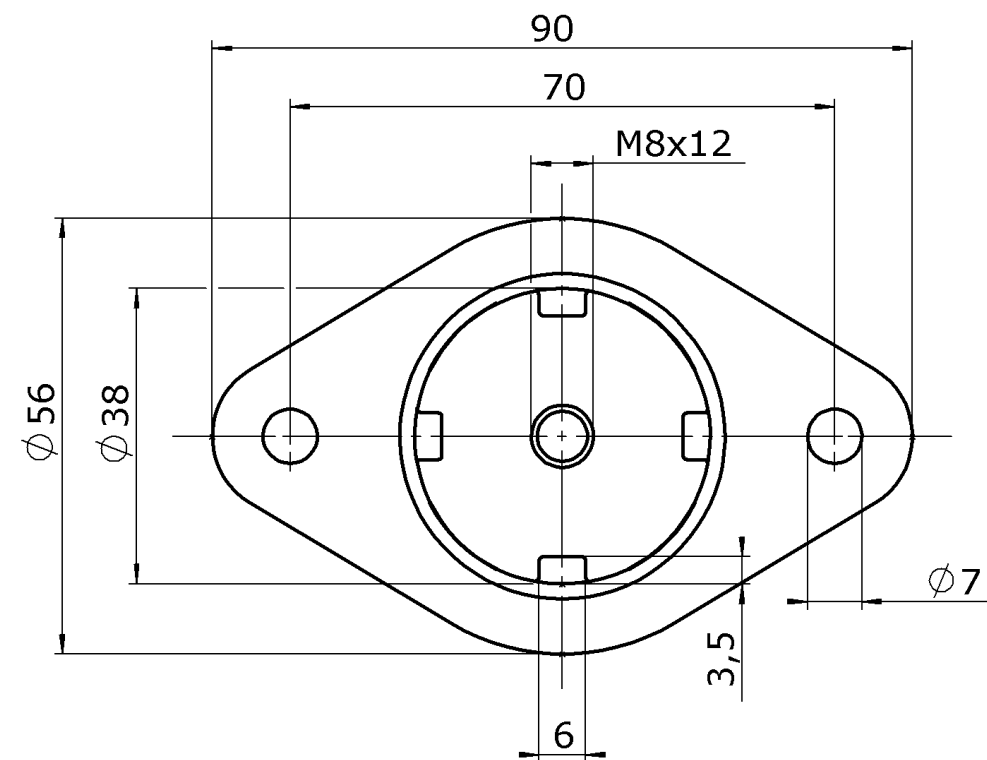
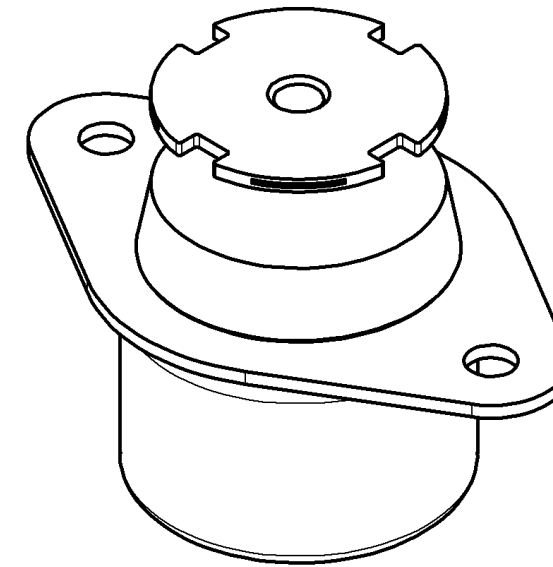
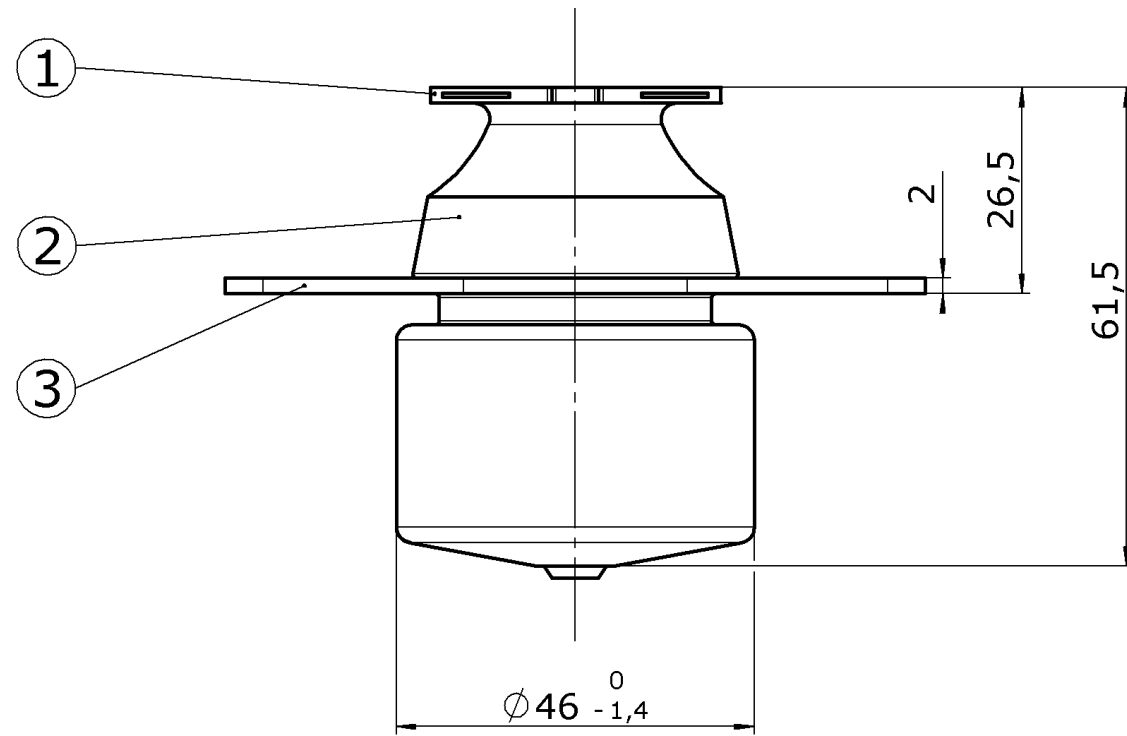


Form Nr: 102216

Mould No.:

Massgebend ist der deutsche Text.
Only the german language version of this text is binding.

Nur zur Information
for information only



1	Topf	3	St	
	Elastomer	2	BSTN	
1	Innenmetallteil	1	Al	
piece Stck.	declaration and remarks Benennung und Bemerkungen	pos. Teil	material Werkstoff	standard no. Norm Nr.

c	Neue Urzeichnung -Ersatz fuer EF/386/232 (Handzeichnung)-		09.05.03	Hendrawan	Reinke	Hahnkamm
issue Index	change Aenderung		date Datum	drawn gezeichnet	checked geprueft	confirmed genehmigt
tolerances: ISO 3302 M3 Allgemeintoleranzen: ISO 2768 - mH			This paper includes business secrets. Copying of this document and giving it to others and the use or communication of the contents thereof are forbidden without express authority. Offenders are liable to the payment of damages. All rights are reserved in the event of the grant of a patent or the registration of an utility model or design. Dieses Dokument enthaelt Geschäftsgeheimnisse. Die Weitergabe und die Vervielfaeltigung dieser Unterlage, sowie die Verwertung und die Mitteilung ihres Inhalts sind nicht gestattet, soweit nicht ausdrecklich schriftlich zugestanden. Zuwiderhandlungen sind strafbar und verpflichten zum Schadenersatz. Die Zeichnung bleibt unser Eigentum und ist nach Gebrauch sofort zurueckzugeben.			
weight: Gewicht:	200 g					
scale	dr./gez.	17.04.86	Dehmel		 ContiTech Vibration Control GmbH, D-30419 Hannover	
M 1:1	chk./gep.	17.04.86	Scherrrens			
	conf./gen.					
name: Benennung:	SM Hydrolager Typ V 250		replace for: Ersatz fuer:		replaced with: Ers. durch:	
			belongs to: gehoeert zu:			
			drawing no.: Zeichnungs-Nr.:		EF/386/232	