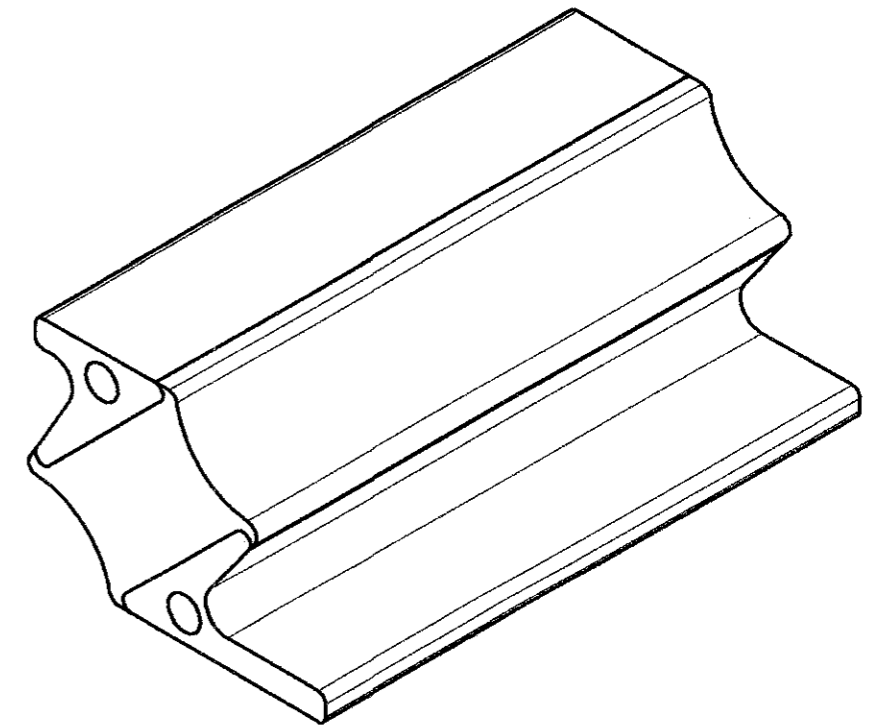
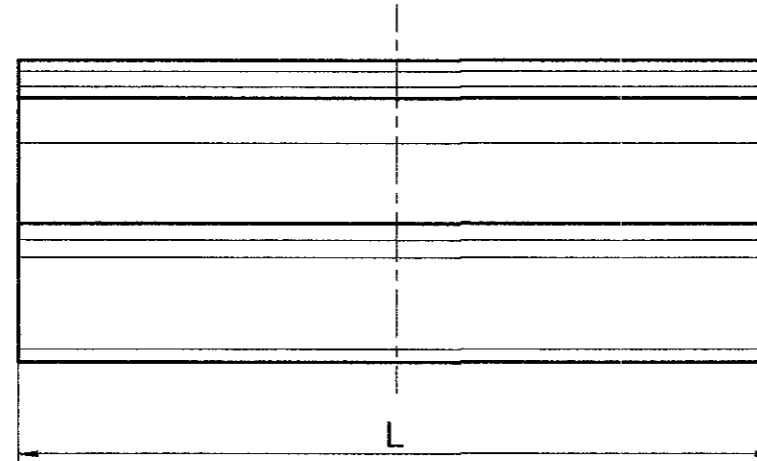
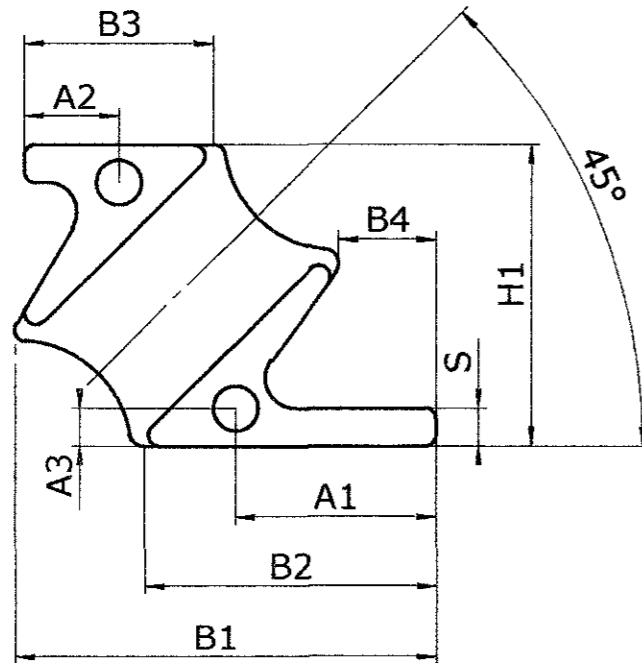


Form Nr: siehe Tabelle

Mould No.: see chart

Massgebend ist der deutsche Text.
Only the german language version of this text is binding.

Nur zur Information
for information only



Form-Nr.	Abmessung (Masse in mm)										Gewicht [kg]	Elastomer-Werkstoff
	B1	H1	L	B2	B3	B4	S	A1	A2	A3		
38537	108	80	75	76	48	28	10	53	25	10	1,560	*
38538	108	80	200	76	48	28	10	53	25	10	4,310	CR 55
38539	144	106	75	105	67	38	15	72	34	15	2,870	*
38540	144	106	200	105	67	38	15	72	34	15	8,050	CR 55

* Anfertigungsware

Programm

SCHWINGMETALL Schraegschienen werden als Standardausfuehrung mit einem Elastomer Werkstoff auf der Basis von Chloropen-Kautschuk, Haerte 55 Shore A geliefert

issue index	change / Aenderung	date / Datum	drawn / gezeichnet	checked / geprueft	confirmed / genehmigt
tolerances: ISO 3302 M3 Allgemeintoleranzen: ISO 2768 - mH		This paper includes business secrets. Copying of this document and giving it to others and the use or communication of the contents thereof are forbidden without express authority. Offenders are liable to the payment of damages. All rights are reserved in the event of the grant of a patent or the registration of an utility model or design. Dieses Dokument enthaelt Geschäftsgeheimnisse. Die Weitergabe und die Vervielfaeltigung dieser Unterlage, sowie die Verwertung und die Mitteilug ihres Inhalts sind nicht gestattet, soweit nicht ausdruecklich schriftlich zugestanden. Zuwiderhandlungen sind strafbar und verpflichten zum Schadenersatz. Die Zeichnung bleibt unser Eigentum und ist nach Gebrauch sofort zurueckzugeben.			
weight: Gewicht:		scale: dr./gez. 19.01.04 Hendrawan M 1:2 chk./gep. 19.01.04 Reine conf./gen. 19.01.04 Reine		PE Hannover SolidWorks	
name: Benennung:		drawing no.: Zeichnungs-Nr.:		replace for: / replaced with: / Ers. fuer: / Ers. durch:	
SM Schraeg Schienen		belongs to: gehoert zu:		CONTITECH® ContiTech Vibration Control GmbH, D-30419 Hannover	
		drawing no.: Zeichnungs-Nr.:		EF/304/051	

piece / Stck.	declaration and remarks / Benennung und Bemerkungen	pos. / Teil	material / Werkstoff	standard no. / Norm Nr.