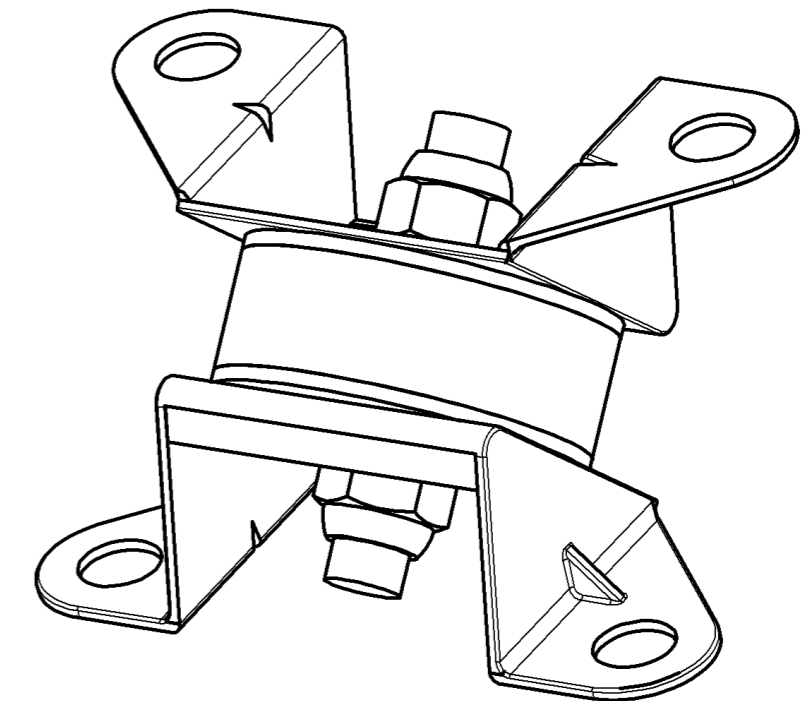
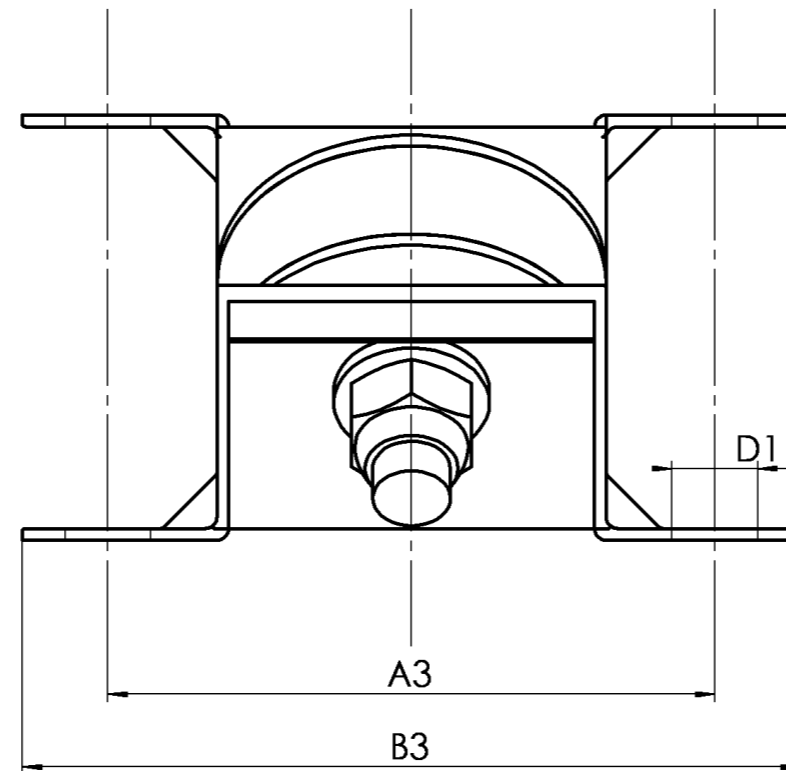
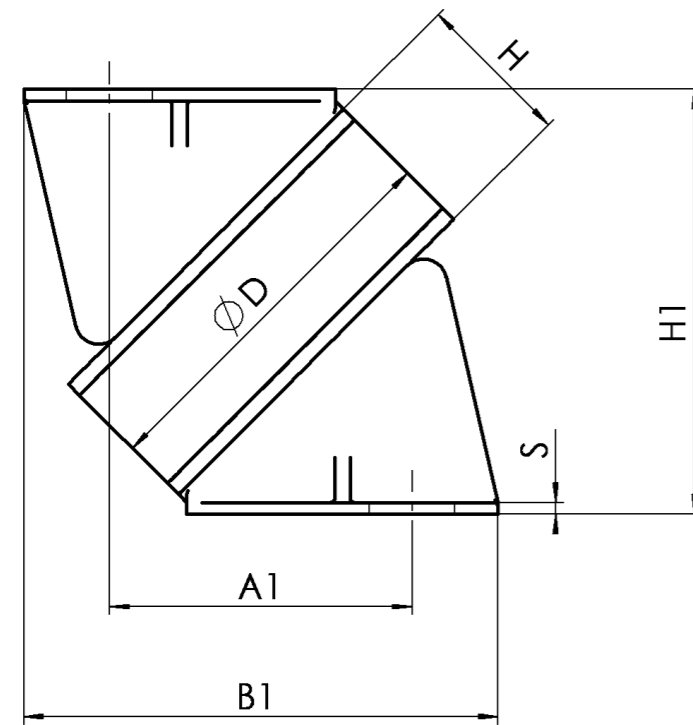


Form Nr: siehe Tabelle
Mould No.: see chart

Massgebend ist der deutsche Text.
Only the german language version of this text is binding.

Nur zur Information
for information only



Form-Nr.	Abmessungen (Maße in mm)									Gewicht [kg]
	D	H	A1	B1	H1	A3	B3	D1	S	
25332/A	50	20	39	61	55	78	100	11	1,5	0,268
25333/A		30	46	68	62					0,293
27797/A		45	57	79	72					0,328
20290a/A	70	35	75	99	83	100	124	11	2,5	0,712
20290/A		45	82	106	90					0,754
20290b/A		60	92	116	100					0,817
25334/A	100	40	93	123	111	140	170	11	3,5	1,958
25335/A		55	103	133	122					2,128
25328/A		75	117	147	136					2,301

Programm

SCHWINGMETALL® Kombi-Elemente mit Puffer werden komplett mit Metallteilen geliefert.
Werkstoff der Konsolen: St W 22

Andere Werkstoffe auf Anfrage

Range

SCHWINGMETALL® combi mounts with compression/shear mounts are supplied with metal components
The consoles are made of St W 22

Other materials are available on request

piece Stck.	declaration and remarks Benennung und Bemerkungen	pos. Teil	material Werkstoff	standard no. Norm Nr.

issue Index	change Aenderung	date Datum	drawn gezeichnet	checked geprueft	confirmed genehmigt
tolerances: Allgemeintoleranzen:		ISO 3302 M3 ISO 2768 - m		This paper includes business secrets. Copying of this document and giving it to others and the use or communication of the contents thereof are forbidden without express authority. Offenders are liable to the payment of damages. All rights are reserved in the event of the grant of a patent or the registration of an utility model or design. Dieses Dokument enthaelt Geschäftsgeheimnisse. Die Weitergabe und die Vervielfaeltigung dieser Unterlage, sowie die Verwertung und die Mitteilung ihres Inhalts sind nicht gestattet, soweit nicht ausdruercklich schriftlich zugestanden. Zuwiderhandlungen sind strafbar und verpflichten zum Schadenersatz. Die Zeichnung bleibt unser Eigentum und ist nach Gebrauch sofort zurueckzugeben.	
weight: Gewicht:					
scale	dr./gez.	27.03.02	Hendrawan	PE Hannover SolidWorks	
	chk./gep.	30.01.04	Reinke		
	conf./gen.	30.01.04	Reinke		
name: Benennung:		SM Kombi-Elemente mit Puffer Ausfuehrung Z		replace for: Ersatz fuer:	
		SM Combi Mounts with Compression/Shear Mounts Z-configuration		replaced with: Ers. durch:	
				belongs to: gehoeert zu:	
				drawing no.: Zeichnungs-Nr.:	
				EF/302/208	