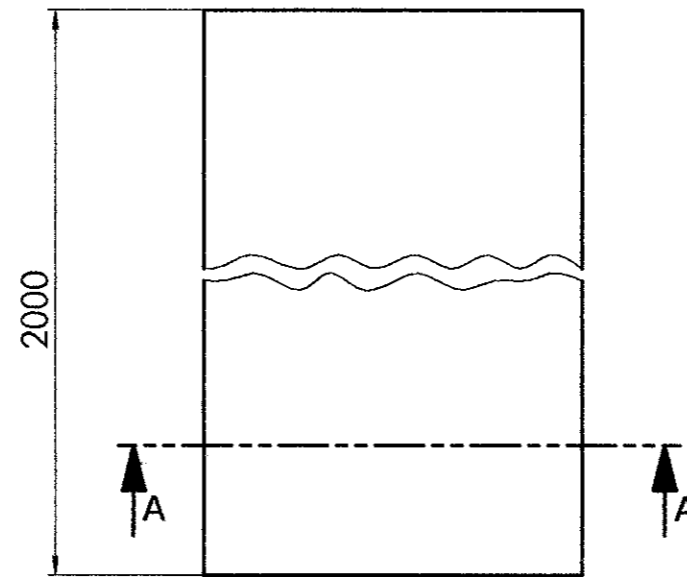
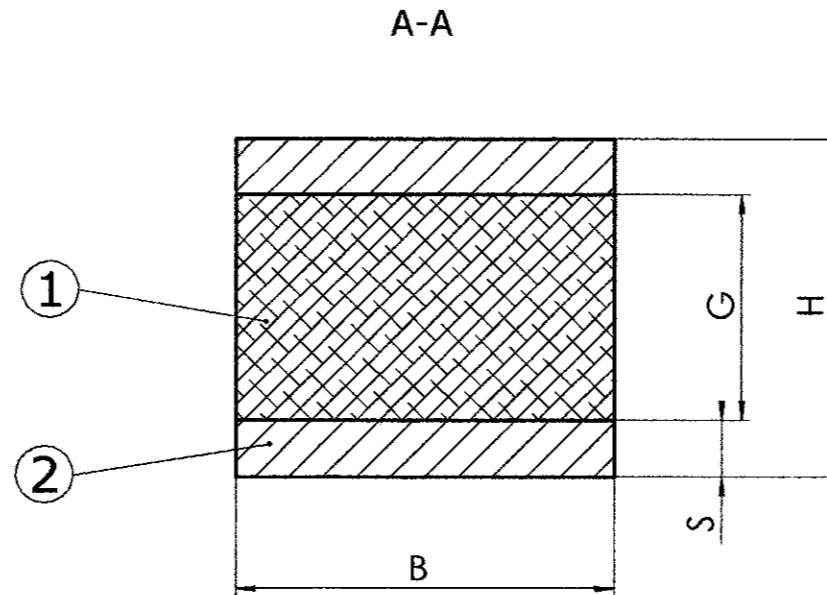


Form-Nr.	Abmessungen (Maße in mm)				
	B	Bt	H	S	G
20301	40	41	20	5	10
25319a	40	41	35	10	15
25319f	40	41	40	10	20
25319	40	41	45	10	25
25319g	40	41	50	10	30
25081b	50	51	35	10	15
25081a	50	51	45	10	25
25081	50	51	55	10	35
25080a	50	51	60	10	40
25080	50	51	70	10	50
25320	60	61,5	35	10	15
25213a	60	61,5	60	10	40
25213	60	61,5	80	10	60
20300	70	71,5	30	10	10
25082a	70	71,5	45	10	25
25082c	70	71,5	50	10	30
25082	70	71,5	55	10	35
25082d	70	71,5	65	10	45
25321	70	71,5	80	10	60
25323a	80	82	45	10	25
25323	80	82	80	10	60
20299	100	102	45	15	15
25079b	100	102	55	15	25
25079	100	102	60	15	30
24472b	100	102	65	15	35
24472a	100	102	70	15	40
24472d	100	102	75	15	45
24472	100	102	80	15	50
24472c	100	102	90	15	60
21422b	120	122,5	45	15	15
21422a	120	122,5	60	15	30
21422	120	122,5	70	15	40
21055b	150	153	50	15	20
21055a	150	153	60	15	30
21055	150	153	80	15	50
58394	150	153	100	15	70
38417c	200	204	70	15	40
38417b	200	204	90	15	60
38417	200	204	100	15	70
38417a	200	204	110	15	80

Das Toleranz-Bezugmaß Bt bezieht sich auf die Breite der Metallteile



Massgebend ist der deutsche Text.
Only the german language version of this text is binding.
Nur zur Information
for information only

Korrosionsschutz: schwarz lackiert

issue Index	change Änderung	date Datum	drawn gezeichnet	checked geprüft	confirmed genehmigt
tolerances: Allgemeintoleranzen: ISO 3302 M3 ISO 2768 - m		This paper includes business secrets. Copying of this document and giving it to others and the use or communication of the contents thereof are forbidden without express authority. Offenders are liable to the payment of damages. All rights are reserved in the event of the grant of a patent or the registration of an utility model or design. Dieses Dokument enthält Geschäftsgeheimnisse. Die Weitergabe und die Vervielfältigung dieser Unterlage, sowie die Verwertung und die Mitteilung ihres Inhalts sind nicht gestattet, soweit nicht ausdrücklich schriftlich zugestanden. Zuwiderhandlungen sind strafbar und verpflichten zum Schadensersatz. Die Zeichnung bleibt unser Eigentum und ist nach Gebrauch sofort zurückzugeben.			
weight: Gewicht:	scale		dr./gez. 06.02.02 Hendrawan	PE Hannover SolidWorks	
	chk./gep. 05/01/04	conf./gen. 05/01/04		CONTITECH® Contitech Vibration Control GmbH, D-30419 Hannover	
name: Benennung:	SM Schienen Ausführung 1		replace for: Ersatz fuer:	replaced with: Ers. durch:	
			belongs to: gehört zu:	drawing no.: Zeichnungs-Nr.:	
			EF/302/095		

2	Metallteil	2	MU St 37	
1	Elastomer	1	NR 55	
piece Stck.	declaration and remarks Benennung und Bemerkungen	pos. Teil	material Werkstoff	standard no. Norm Nr.