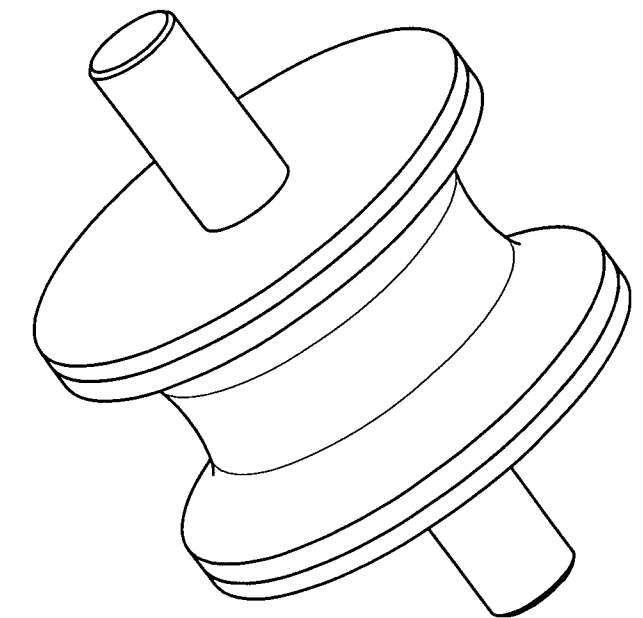
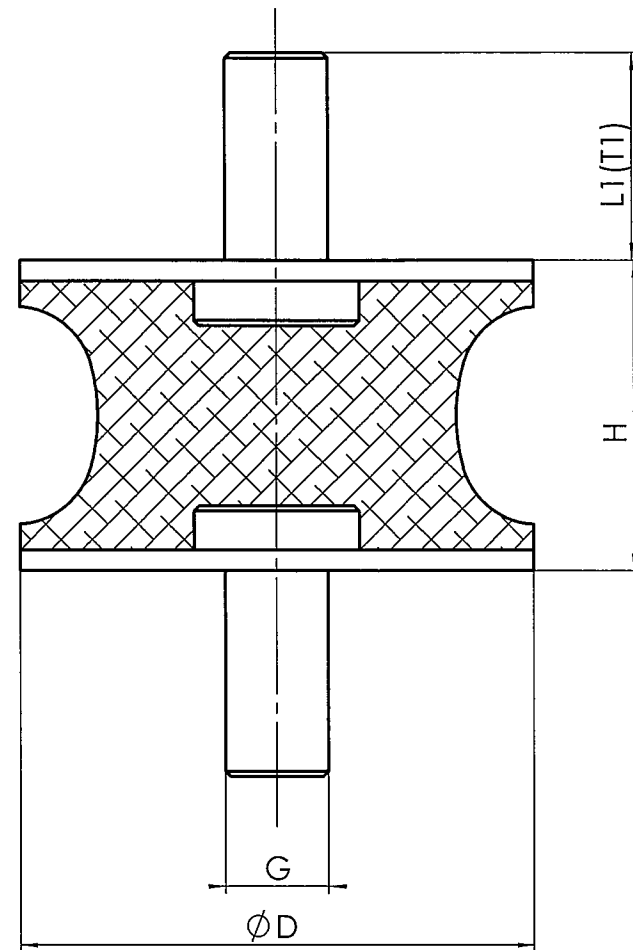



Nur zur Information  
for information only



Form-Nr.	Abmessungen					Artikelnummer		
	D [mm]	H [mm]	L1 [mm]	T1 [mm]	G	NR 65	NR 55	NR 40
58302	20	15	19	± 0,5	M6	3916108000	3916208000	3916408000
58236	30	20	20,5	± 0,7	M8	3916116000	3916216000	3916416000
58237	50	30	34	± 0,75	M10	3916124000	3916224000	3916424000
58238	75	40	37	± 0,85	M12	3916130000	3916230000	3916430000

Massgebend ist der deutsche Text Only the german language version of the text is binding		Werkstoff: Material:	
Allgemeintoleranzen: ISO 2768 - mK General tolerances: ISO 3302 M3		Formnr.: siehe Tabelle Mould no.:	
Tolerierungsgrundsatz: DIN 7167 Tolerancing principle: . . .		Gewicht: Weight:	Oberfläche: Surface:
Projektionsmethode: 1 DIN 6 First angle projection: . . .		Schutzvermerk nach DIN ISO 16016 beachten Pay attention to copyright note . . .	
Massstab: Scale:	Gezeichnet Drawn Geprüft Checked Genehmigt Confirmed	PE Hannover SolidWorks	 ContiTech Vibration Control GmbH D-30419 Hannover
Benennung: Name:		Ersatz fuer: Replace for:	
SM Puffer Ausfuerung AK		Gehoert zu: Belongs to:	
		Zeichnungs-Nr.: Drawing no.:	
		EF/302/091	