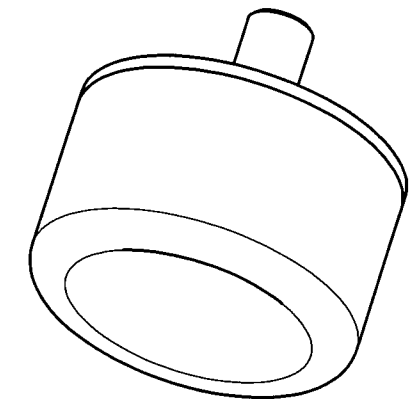
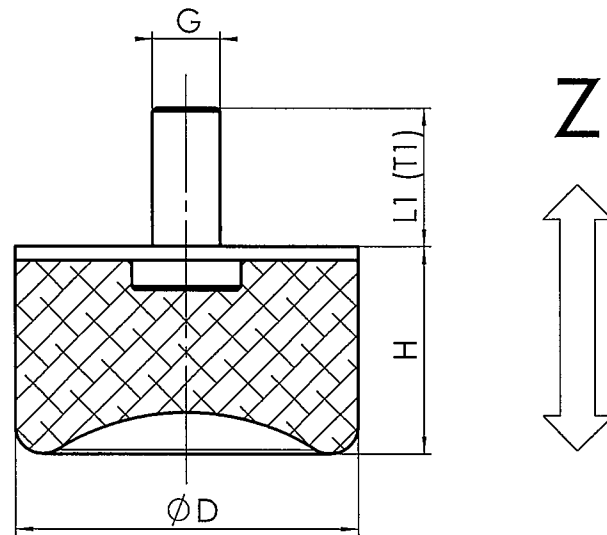


Nur zur Information  
for information only



Form-Nr.	Abmessungen					Artikelnummer
	D	H	L1	T1	G	
	[mm]	[mm]	[mm]	[mm]		NR 55
25326/S	15	14	13	± 0,3	M4	3919204000
31658/S	20	23,5	19	± 0,5	M6	3919206000
20292/S	25	18,5	18,5	± 0,7	M6	3919210000
31660/S	30	28,5	20,5	± 0,7	M8	3919213000
20291/S	40	28,5	24,5	± 0,7	M8	3919214000
25333/S	50	28	34	± 0,75	M10	3919218000
20290/S	70	43	25	± 0,75	M10	3919220000
25327/S	75	37	37	± 0,85	M12	3919221000
25335/S	100	50	43	± 1	M16	3919225000

Massgebend ist der deutsche Text Only the german language version of the text is binding		Werkstoff: Material:	
Allgmeintoleranzen: ISO 2768 - mK General tolerances: ISO 3302 M3		Formnr.: siehe Tabelle Mould no.:	
Tolerierungsgrundsatz: DIN 7167 Tolerancing principle: . . .		Gewicht: Weight:	Oberflaeche: Surface:
Projektionsmethode: 1 DIN 6 First angle projection: . . .		Schutzvermerk nach DIN ISO 16016 beachten Pay attention to copyright note . . .	
Massstab: Scale:	Gezeichnet Drawn Geprueft Checked Genehmigt Confirmed	PE Hannover SolidWorks	ContiTech Vibration Control GmbH D-30419 Hannover
Benennung: Name:		Ersatz fuer: Replace for:	
SM Puffer Ausfuehrung S		Gehoert zu: Belongs to:	
		Zeichnungs-Nr.: Drawing no.:	
		EF/302/090	