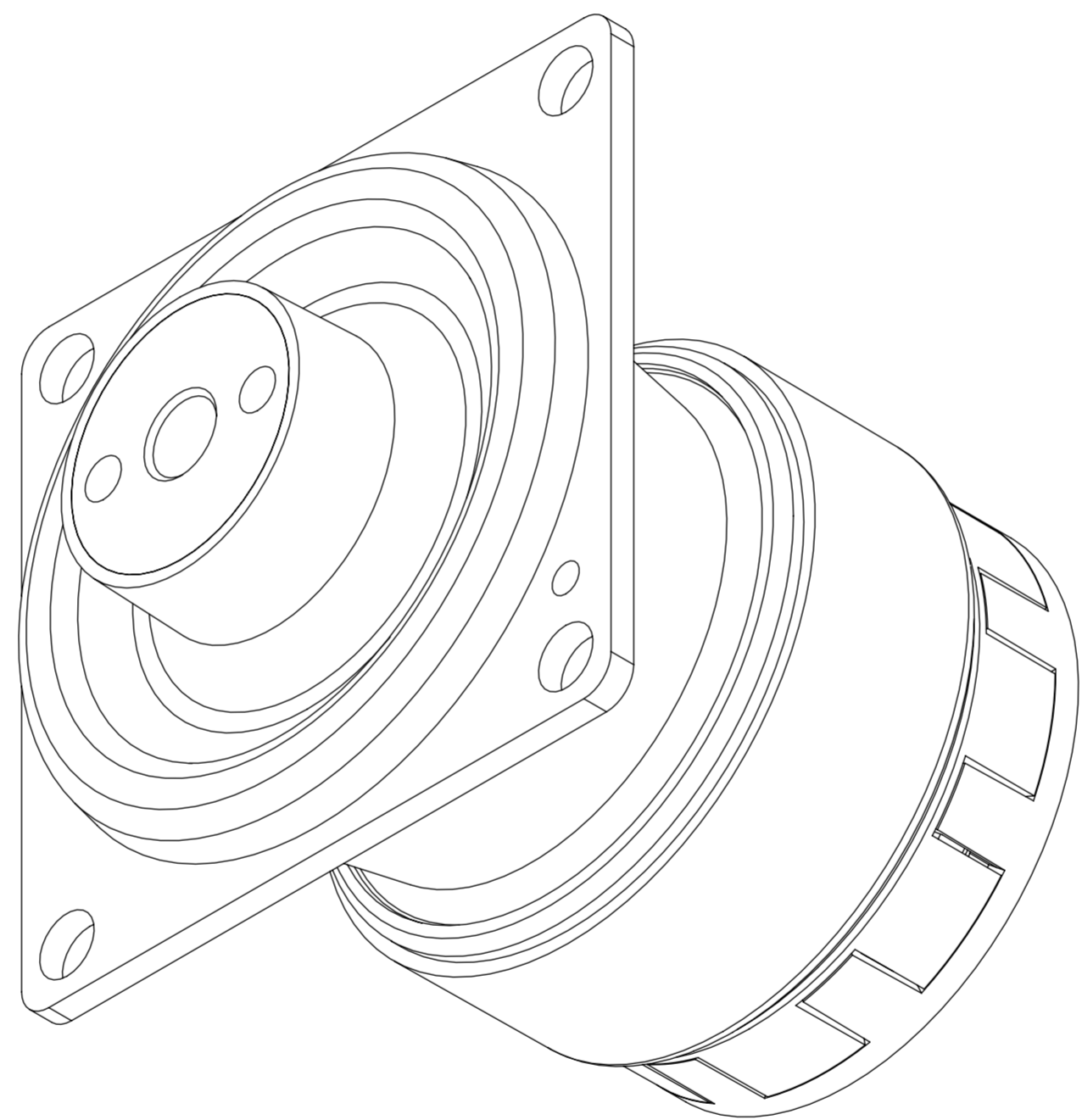
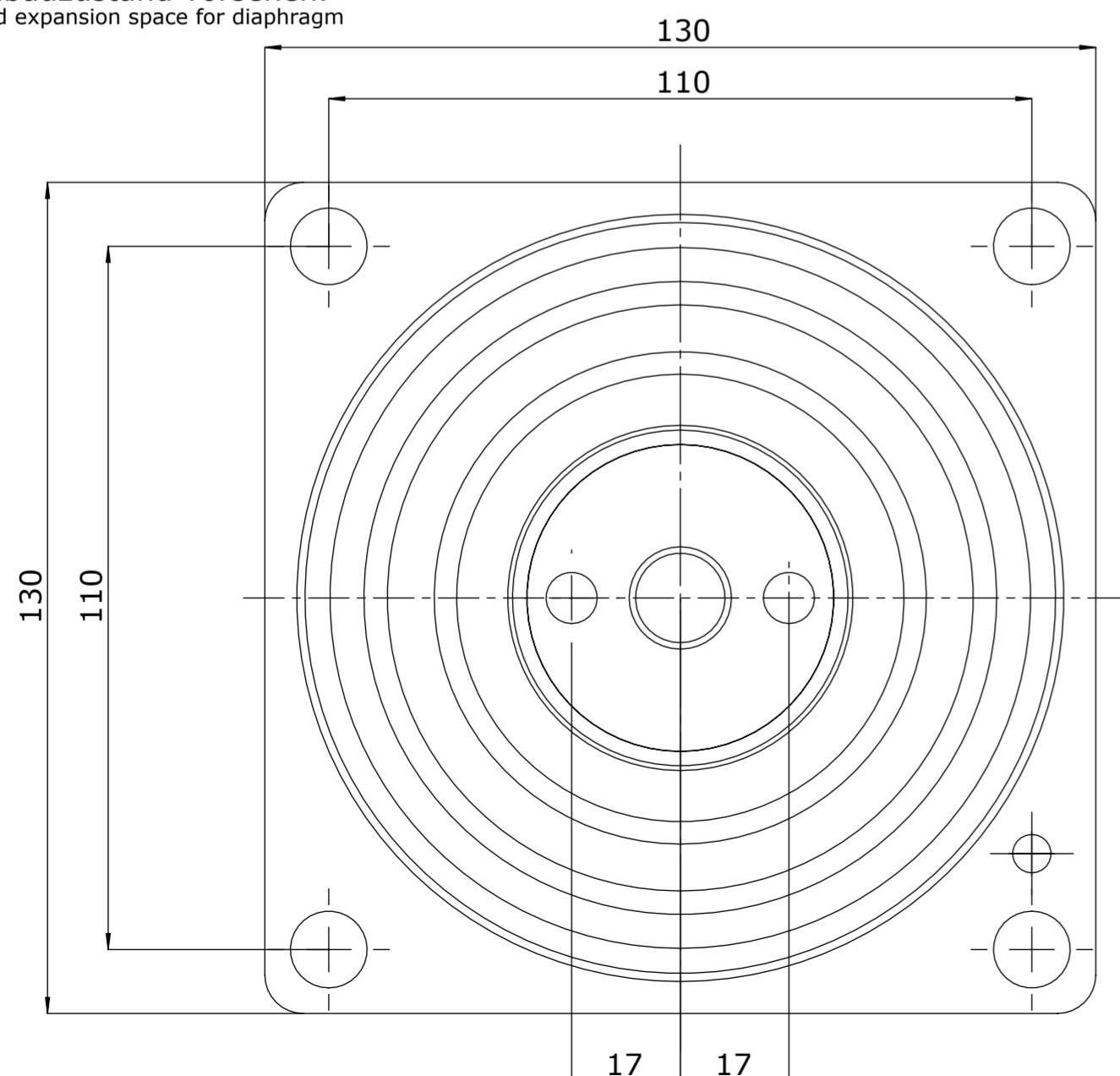


Anschlagscheibe ist vorzusehen, um das Lager vor Ueberlastung zu schuetzen.
 Der Durchmesser der Scheibe darf nicht kleiner als 120 mm sein.
 Die Scheibe ist nicht im Lieferumfang enthalten.
 To prevent overloading, washer must be used on the mount.
 The diameter of the washer must be not smaller than . . . mm.
 The washer is not included in delivery.



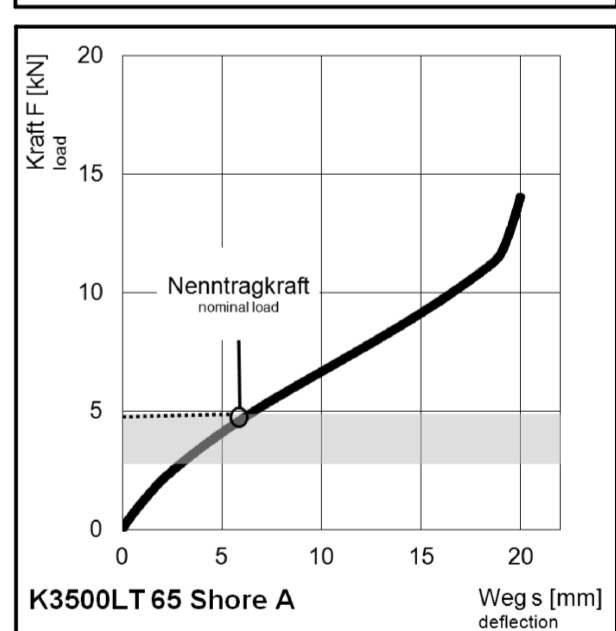
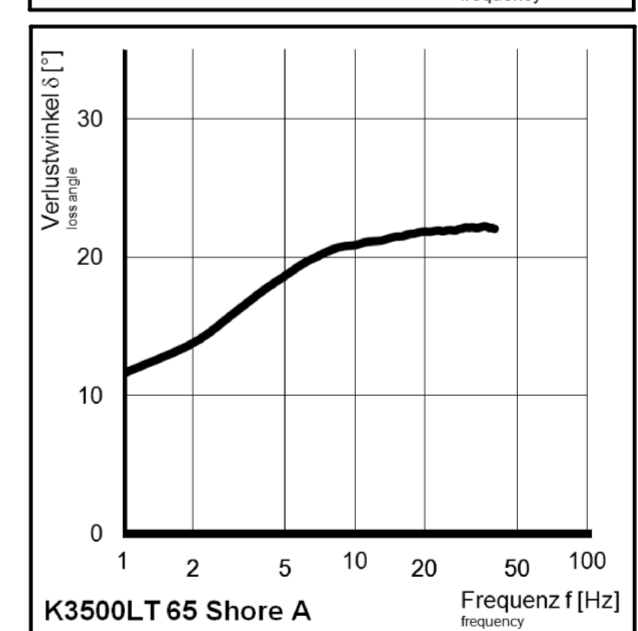
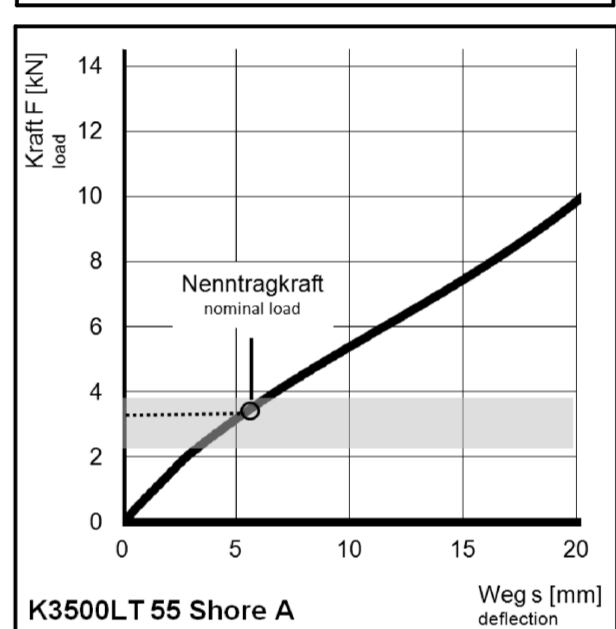
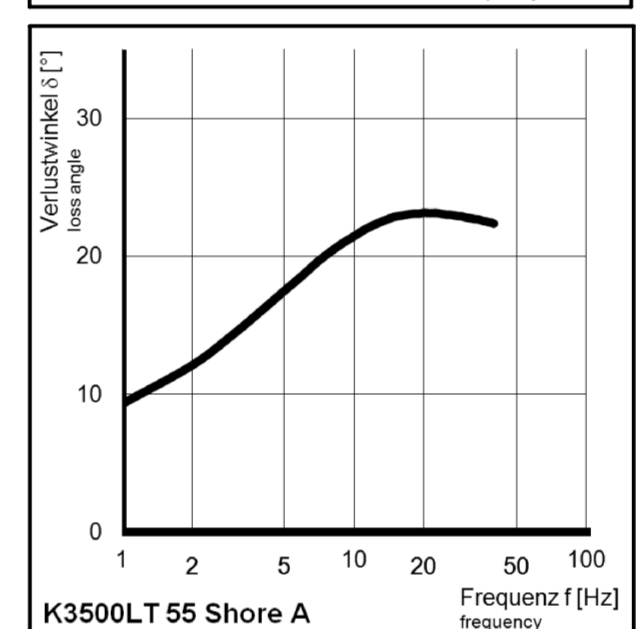
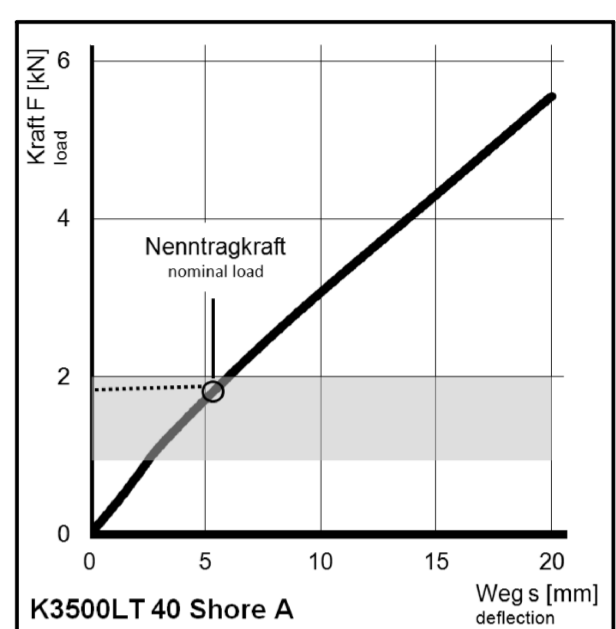
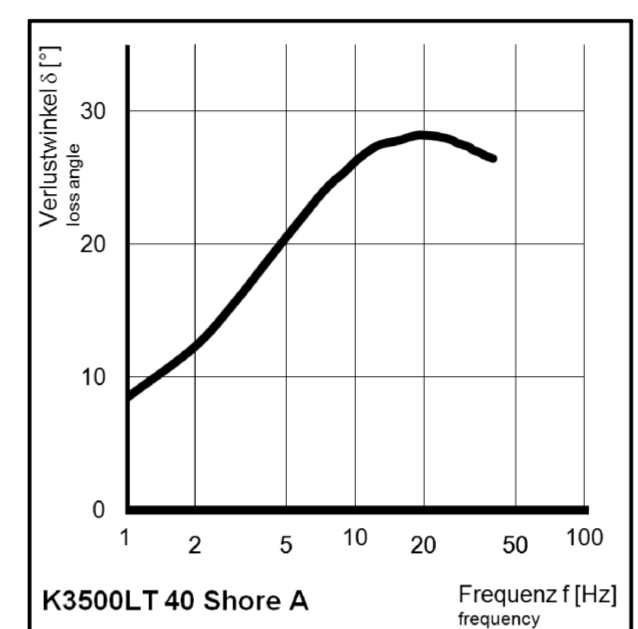
Freiraum fuer den Ausgleichsmembran im Einbauzustand vorsehen.
 required expansion space for diaphragm



Nur zur Information
 for information only

Das Element empfiehlt sich besonders als Kabinenlagerung fuer Flurfoerderfahrzeuge, Baumaschinen, Landmaschinen, aber auch als Aggregatlager bei den genannten Maschinen. Wenn Schwingungsueberhoehungen und Stoßanregungen isoliert werden sollen, leistet das Hydrolager mit seiner breitbandigen Dämpfung Abhilfe durch das rasche Abklingen der Schwingungen. Das Element verfügt über einen integrierten Zuganschlag.

This part is intended to be used as a cab mount for forklift trucks, construction vehicles, agricultural vehicles but also as an engine mount for the mentioned machines. In case that resonances and impacts are to be insulated, the SCHWINGMETALL-Hydromount K-Series with its broadband damping helps to reduce amplitudes very quickly. The hydromount is endowed with an integrated traction stop.



-	65 Sh.	3700N - 4650N
4000006547	55 Sh.	2100N - 3650N
4000006546	40 Sh.	1100N - 2000N
Artikel Nr. Article no.	Haerte Hardness	Traglastbereich Load range

Massgebend ist der deutsche Text Only the german language version of the text is binding		Werkstoff: Material:	
Allgemeintoleranzen: ISO 2768 - vL General tolerances: ISO 3302 M3		Formnr.: 212706 Mould no.:	
Tolerierungsgrundsatz: DIN 7167 Tolerancing principle: . . .		Gewicht: 3080 g Weight:	
Projektionsmethode: 1 DIN 6 First angle projection: . . .		Schutzvermerk nach DIN ISO 16016 beachten Pay attention to copyright note . . .	
Massstab: Scale: 1:1	Gezeichnet Drawn Geprueft Checked Genehmigt Confirmed	PE Hannover SolidWorks	Continental CONTITECH ContiTech Vibration Control GmbH D-30419 Hannover
Benennung: Name: Schwingmetall Hydrolager Typ K3500 LT Schwingmetall Hydromount		Ersatz fuer: Replace for: Gehoert zu: Belongs to: Zeichnungs-Nr.: Drawing no.: EF/205/723	