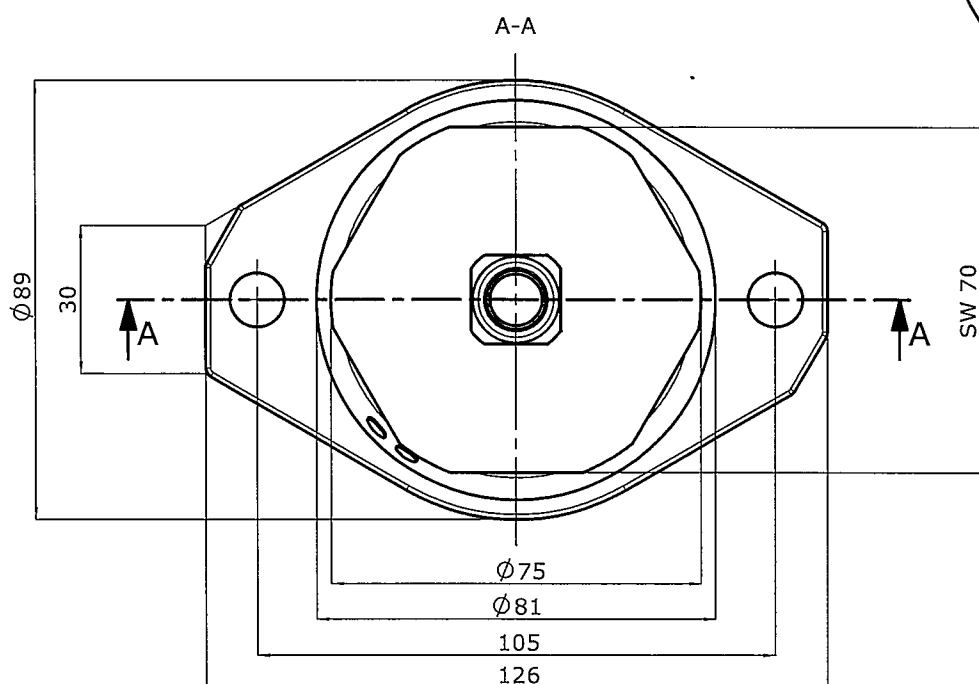
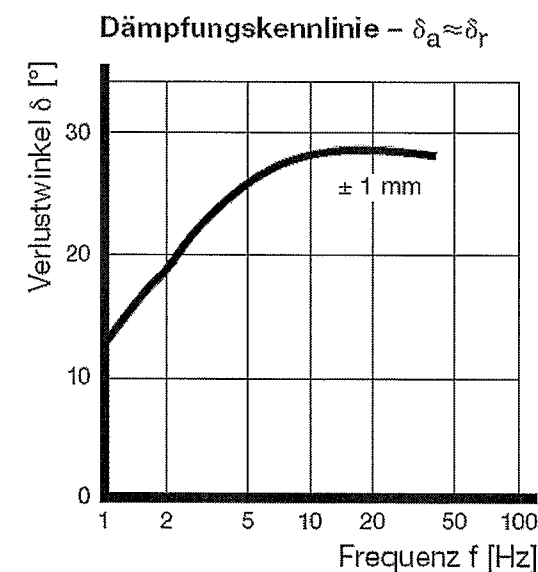
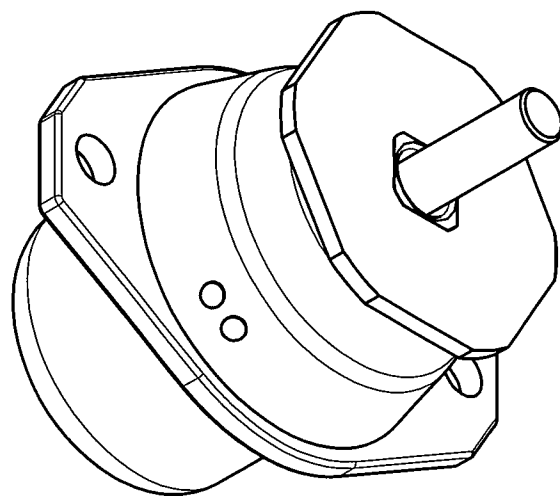
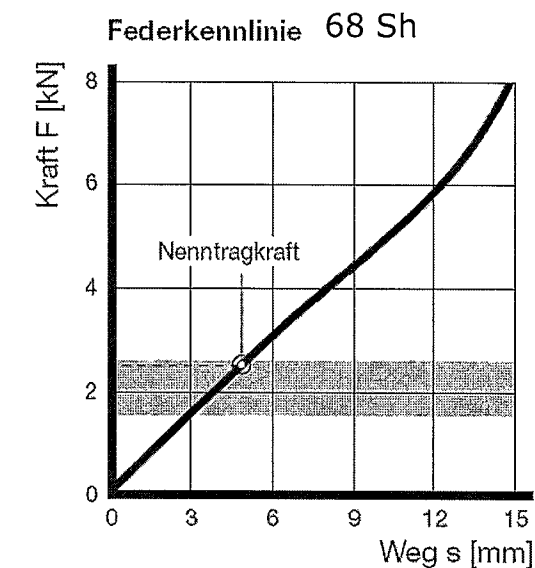
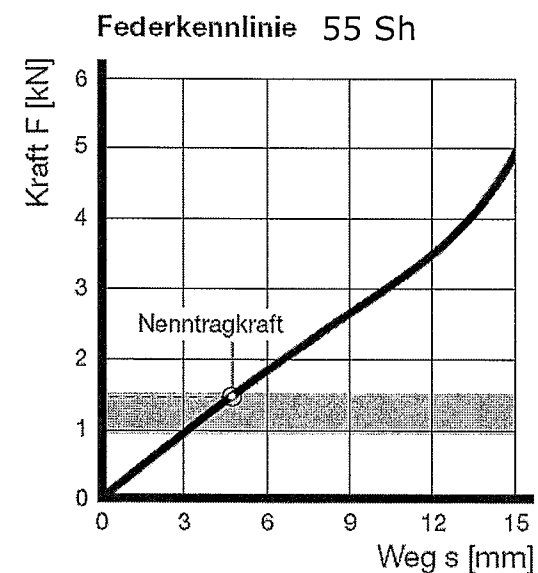
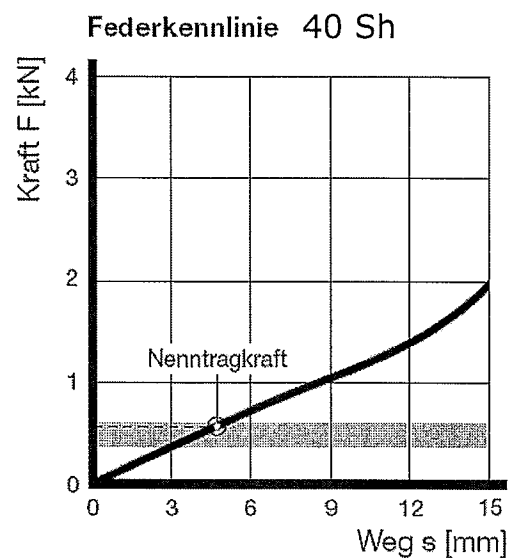
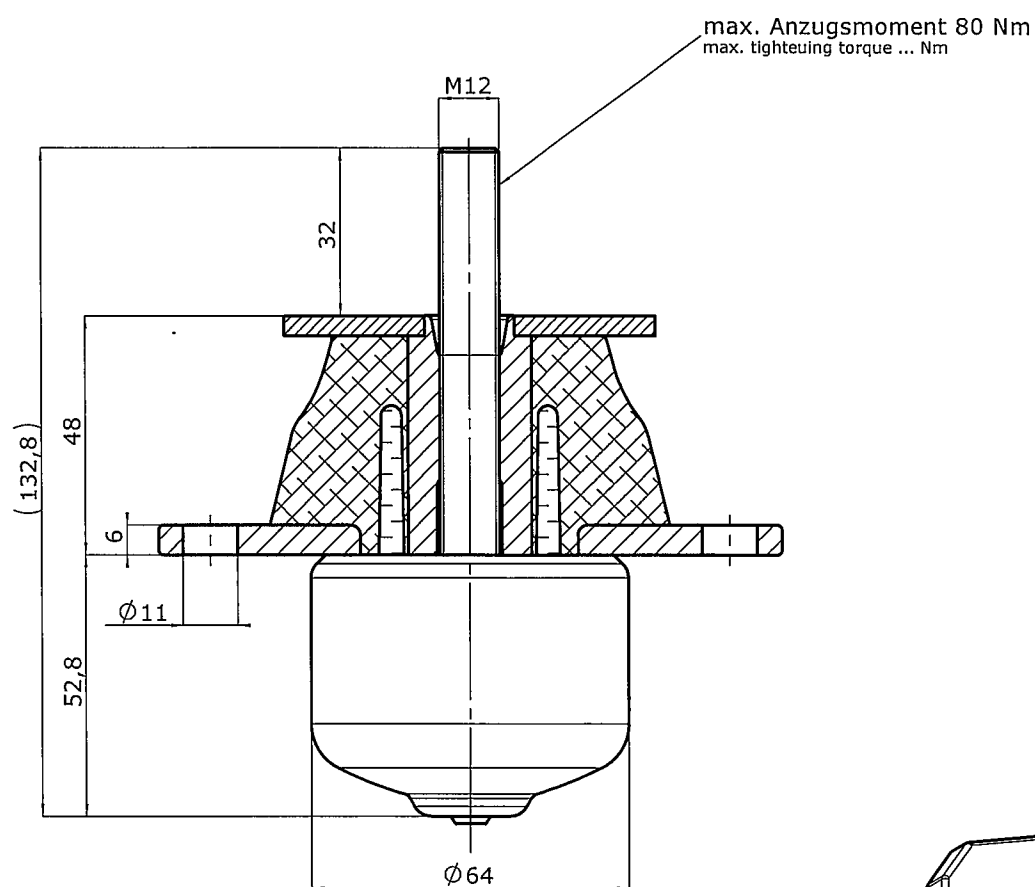


Nur zur Information
for information only
Aenderungen vorbehalten
Subject to change



V 1500 Plus	1600 N - 2500 N	68 Sh.	4000006740
V 1500 Plus	950 N - 1500 N	55 Sh.	4000006507
V 1500 Plus	380 N - 600 N	40 Sh.	4000006782
Benennung und Bemerkungen	Traglastbereich	Härte	Artikelnummer

Massgebend ist der deutsche Text Only the german language version of the text is binding		Werkstoff: Material:	
Allgemeintoleranzen: ISO 2768 - mK General tolerances: ISO 3302 M3		Formnr.: 210736 Mould no.:	
Tolerierungsgrundsatz: DIN 7167 Tolerancing principle: ...		Gewicht: 1144 g	Oberflaeche: Surface:
Projektionsmethode: 1 DIN 6 First angle projection: ...		Schutzvermerk nach DIN ISO 16016 beachten Pay attention to copyright note ...	
Massstab: Scale:	Gezeichnet Drawn	PE Hannover SolidWorks	 ContiTech Vibration Control GmbH D-30419 Hannover
1:1	Geprüft Checked		
	Genehmigt Confirmed		
Benennung: Name:		Ersatz fuer: Replace for:	
Hydrolager V 1500 Plus (Kundenzzeichnung)		Gehoeert zu: Belongs to:	
		Zeichnungs-Nr.: Drawing no.:	
		EF/206/758	