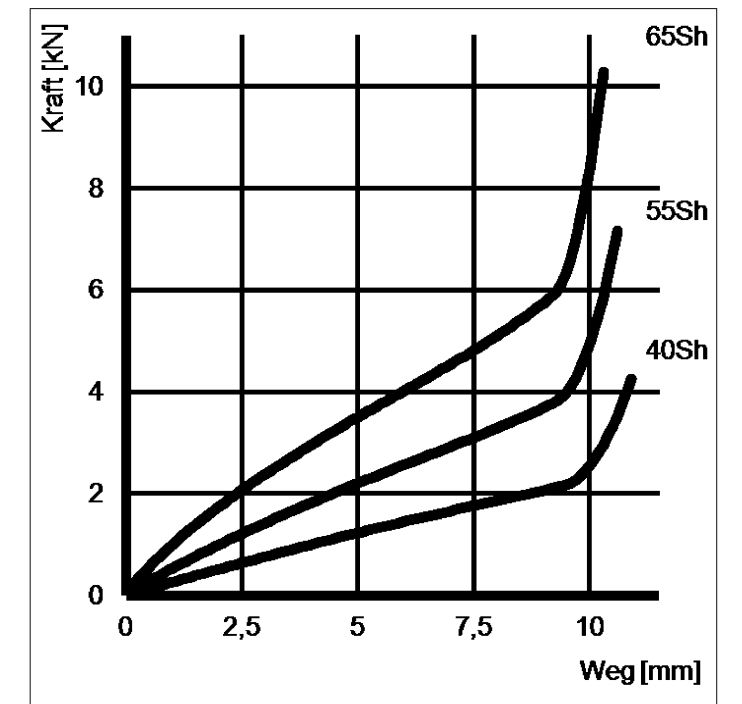
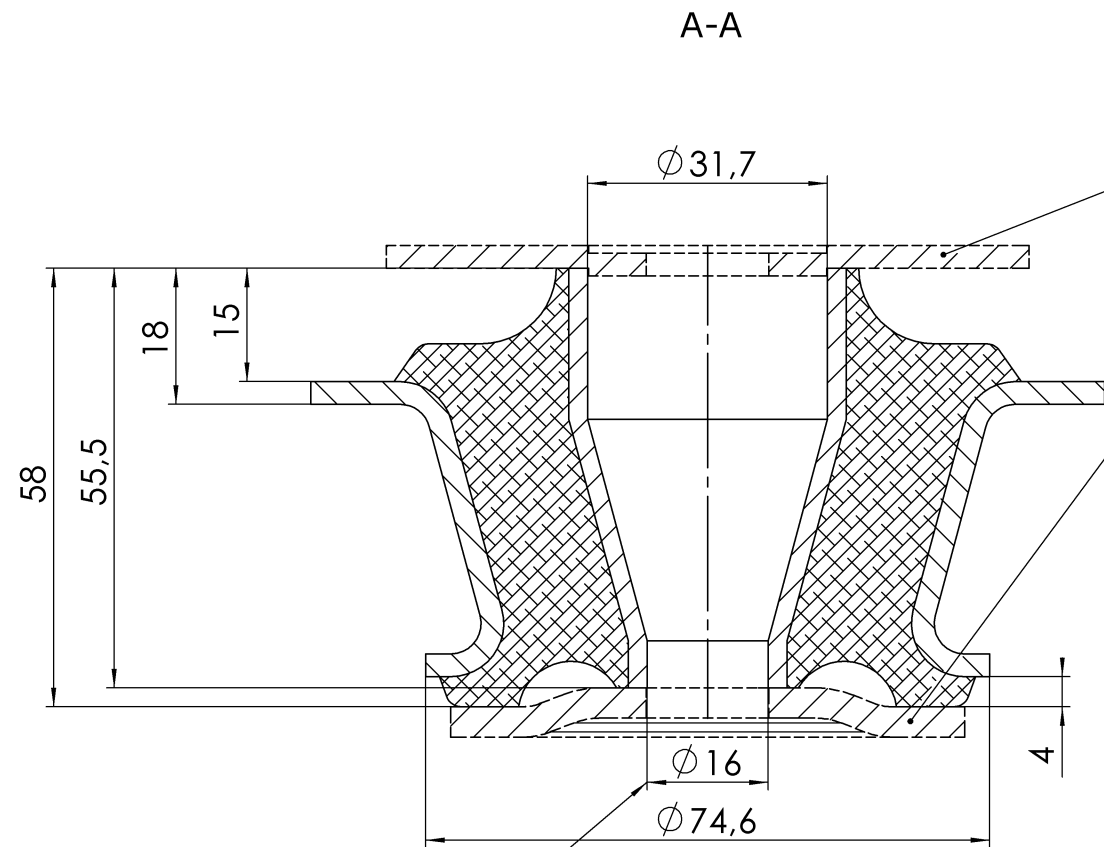


Nur zur Information  
for information only

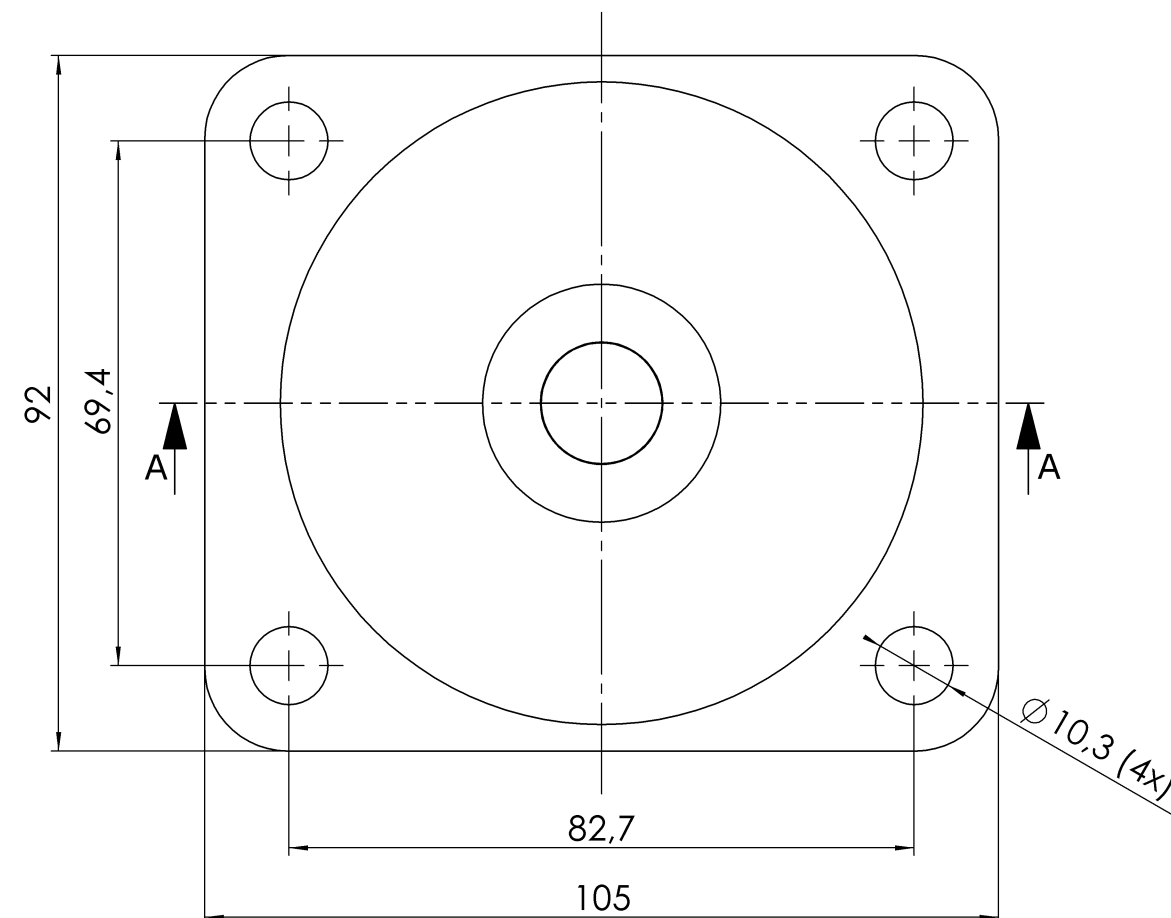
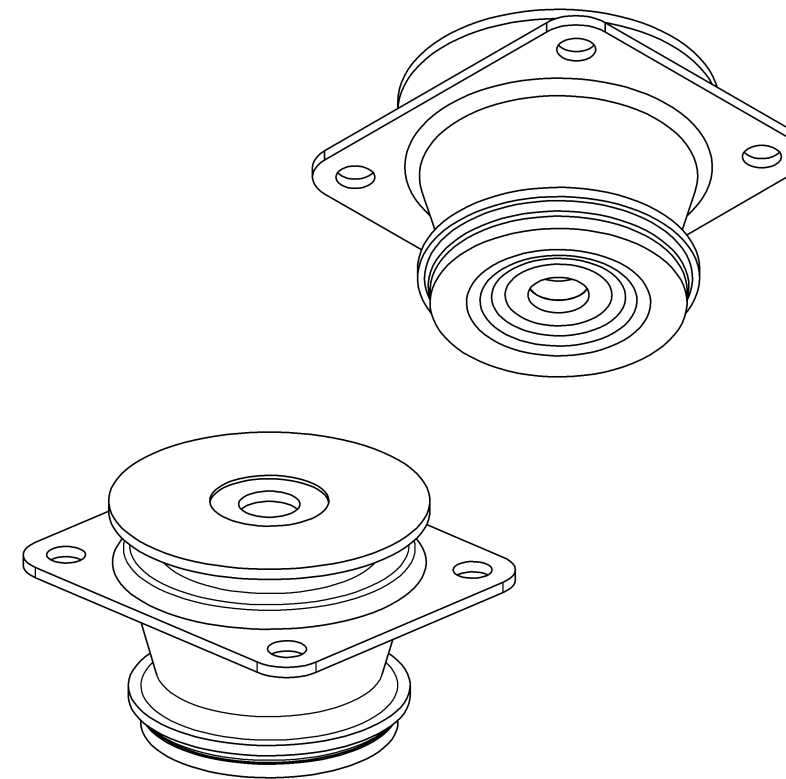


Das Diagramm zeigt den Kennlinienverlauf mit Scheiben  
The diagram shows the characteristic curve with washers

Die Scheiben gehören nicht zum Lieferumfang  
The washers are not part of the delivery



Durchgangsschraube max. M12  
Through screw max. ...



Anschlagscheiben sind zu verwenden, um eine Überbelastung des Elastomers zu verhindern.

To prevent overloading of the elastomer body, washers must be used

Massgebend ist der deutsche Text Only the german language version of the text is binding		Werkstoff: Material:	
Allgmeintoleranzen: ISO 2768 - m General tolerances: ISO 3302 M3		Formnr.: <b>210089</b> Mould no.:	
Tolerierungsgrundsatz: DIN 7167 Tolerancing principle: . . .		Gewicht: 540 g Weight:	Oberfläche: Surface:
Projektionsmethode: 1 DIN 6 First angle projection: . . .		Schutzvermerk nach DIN ISO 16016 beachten Pay attention to copyright note . . .	
Massstab: Scale:	Gezeichnet Drawn Geprüft Checked Genehmigt Confirmed	PE Hannover SolidWorks	ContiTech Vibration Control GmbH D-30419 Hannover
Benennung: Name:		Ersatz fuer: Replace for:	
<b>SM Konuslager</b> SM Conical Mount		Gehört zu: Belongs to:	
		Zeichnungs-Nr.: Drawing no.:	
		<b>EF/302/152</b>	