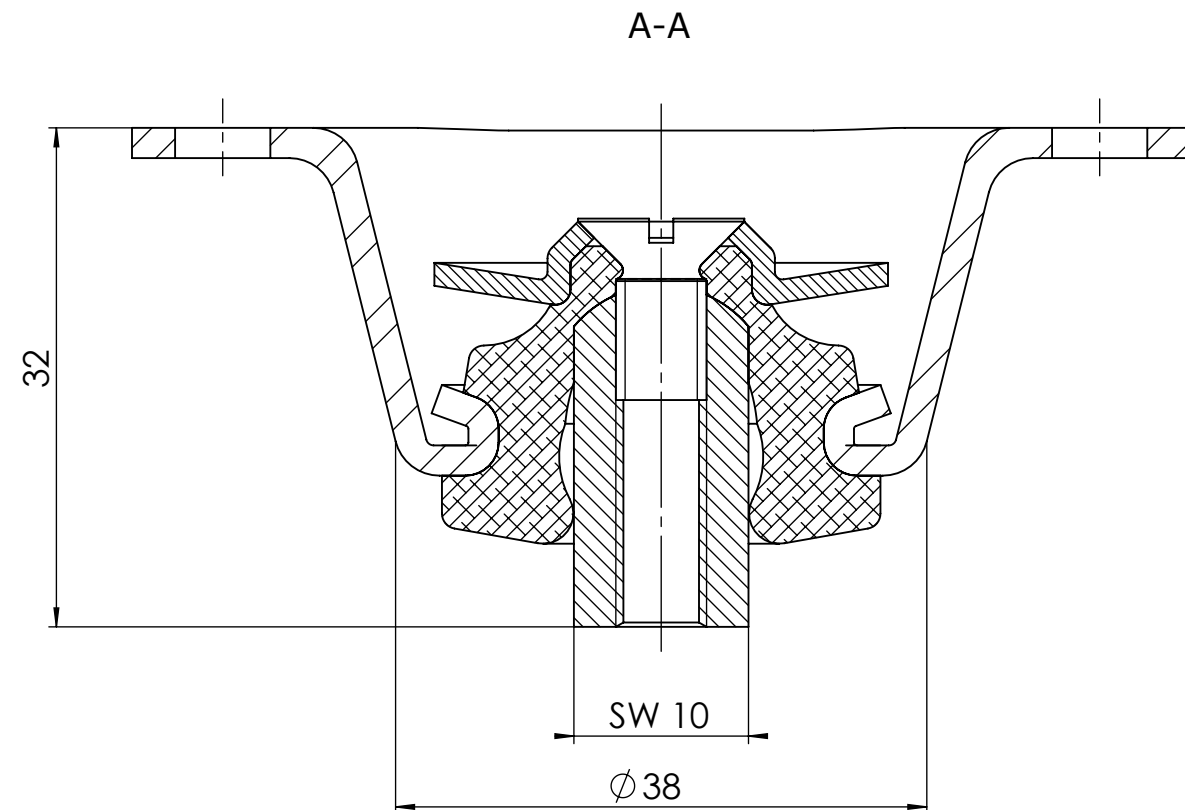
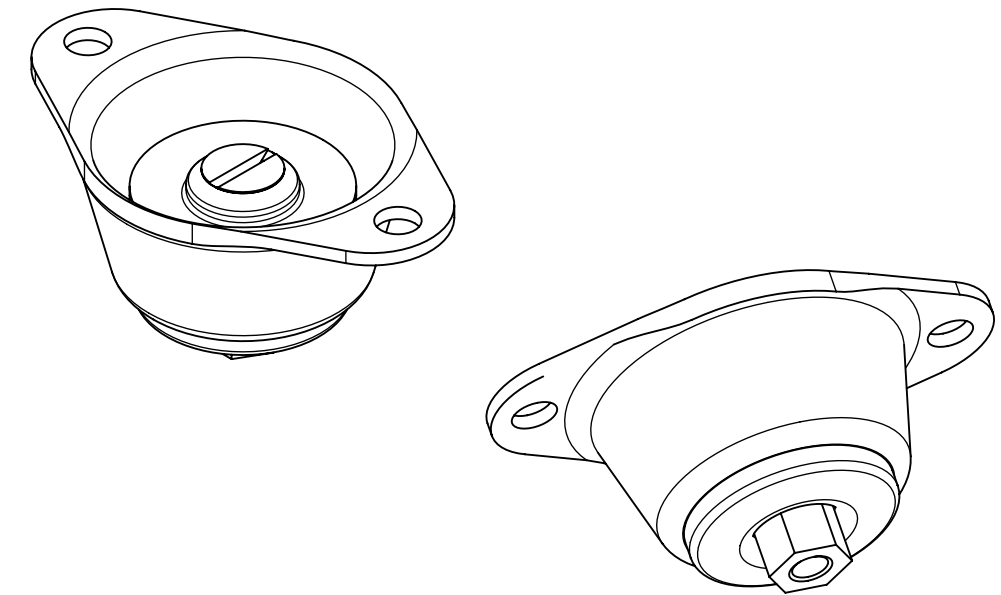
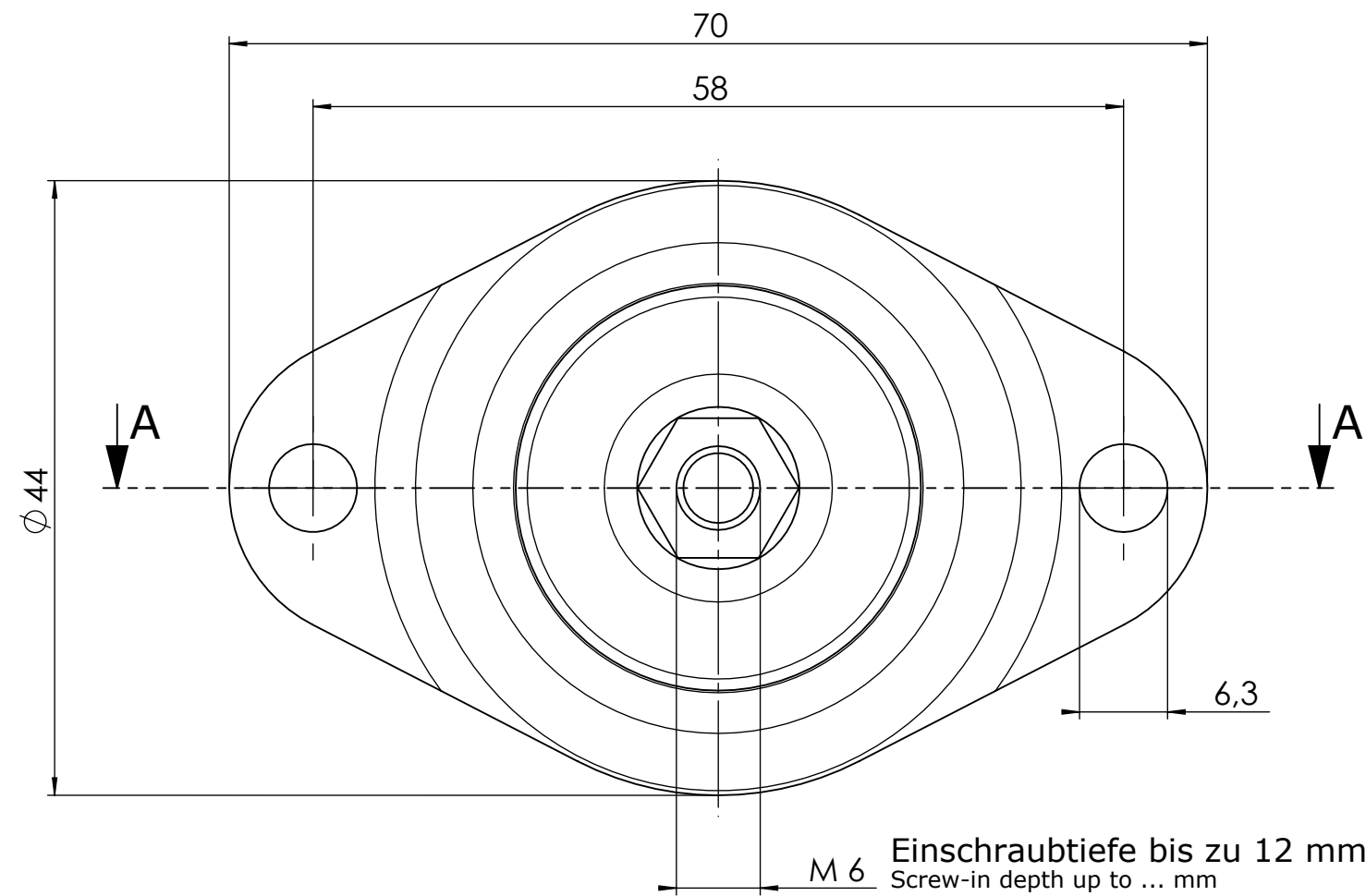


Nur zur Information
for information only



Massgebend ist der deutsche Text Only the german language version of the text is binding		Werkstoff: Material:	
Allgemeintoleranzen: ISO 2768 - mK General tolerances: ISO 3302 M3		Formnr.: 58500 Mould no.:	
Tolerierungsgrundsatz: DIN 7167 Tolerancing principle: . . .		Gewicht: 100 g Weight:	Oberflaeche: Surface:
Projektionsmethode: 1 DIN 6 First angle projection: . . .		Schutzvermerk nach DIN ISO 16016 beachten Pay attention to copyright note . . .	
Massstab: Scale:	Gezeichnet Drawn Geprueft Checked Genehmigt Confirmed	PE Hannover SolidWorks	 CONTITECH ContiTech Vibration Control GmbH D-30419 Hannover
Benennung: Name:		Ersatz fuer: Replace for:	
SM Glocken-Element SM Bell Mount		Gehoert zu: Belongs to:	
		Zeichnungs-Nr.: Drawing no.:	
		EF/302/206	