

Nur zur Information  
for information only

Scheiben und Schrauben gehören nicht zum Lieferumfang  
Washers and bolts are not included in delivery

Montagehinweis:  
Zur Funktionserfüllung sind die Scheiben erforderlich. Der Durchmesser der Scheiben darf d-5mm nicht unterschreiten

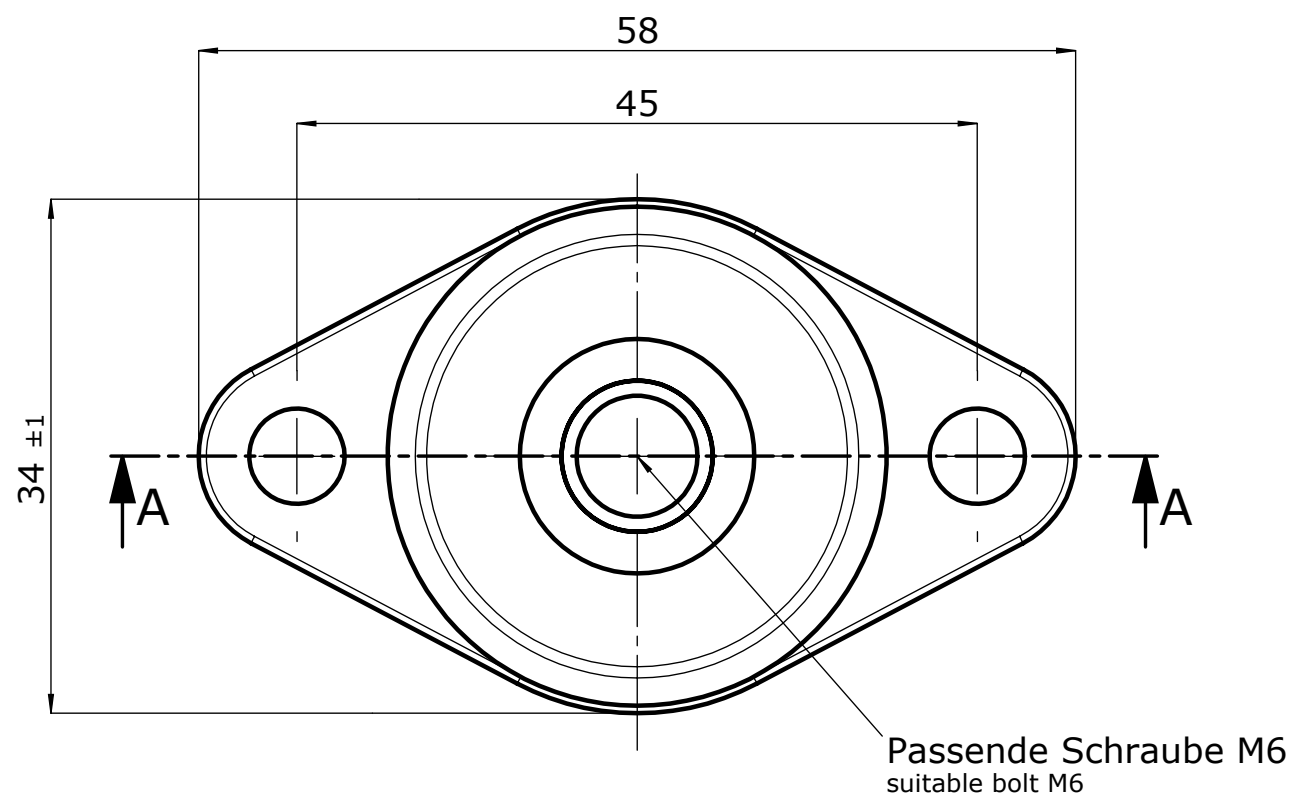
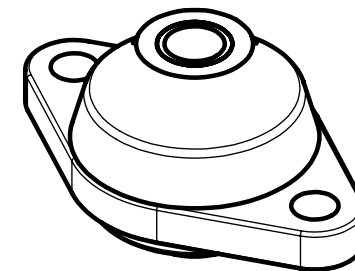
Assembly guideline:  
For the functionality the washers are necessary. The minimum diameter of the washers is d-5mm

Toleranz für Gummimaße nach DIN ISO 3302-1 Klasse M3-Typ C  
Tolerance for rubber dimensions  
DIN ISO 3302-1 Class M3-Type C

Korrosionsschutz:  
Ueberzug DIN 50979-Fe/Zn8/Cn/T0 (Verzinkt, Farblos dickschichtpassiviert, Chrom6 frei, Salzspruehtest min. 120h)  
anticorrosive:  
coat DIN ... (Zinc coated, colourless passivated, free of chromium-VI salt spray test min...h)

Bei Stoßbeanspruchung ist eine gute Abstützung der Kunststoff-Flansche erforderlich  
During impact load procedure, the plastic flanges must be well reinforced

ⓑ Maximale Vorspannkraft der zentralen Verschraubung auf das Innerteil Fv=5 kN.  
Max. tension force of central threaded mount on inner section Fv=5 kN.



Pos.	Benennung	Stueck	Material
2	Flansch	1	Ultramid B
1	Gummi	1	NR

c	Table added	08.03.17	Rusnak	Belisko	Rauko
b	Note added	25.10.16	Rusnak	Belisko	Rauko
Index	Change	Date	Drawn	Checked	Confirmed
Index	Aenderung	Datum	Gezeichnet	Geprueft	Genehmigt
Massgebend ist der deutsche Text Only the german language version of the text is binding			Werkstoff: NR / Ultramid B ⓐ Material:		
Allgemeintoleranzen: ISO 2768 - mK General tolerances: ISO 3302 M3			Formnr.: 48684 Mould no.:		
Tolerierungsgrundsatz: Maße nach DIN EN ISO 14405 ⓔ Tolerancing principle: . . .			Gewicht: ca. 27g Weight:	Oberflaeche: Surface:	
Projektionsmethode: 1 DIN 6 First angle projection: . . .			Schutzvermerk nach DIN ISO 16016 beachten Pay attention to copyright note . . .		
Massstab: Scale:	Gezeichnet Drawn		PE Hannover SolidWorks	ContiTech Vibration Control GmbH D-30419 Hannover	
2:1	Gepueft Checked		Format: A3 Paper size		
Benennung: Name:			Ersatz fuer: Replace for:		
SM Flansch Element SM Flange Mount			Gehoert zu: Belongs to:		
			Zeichnungs-Nr.: Drawing no.:		
			EF/302/185		