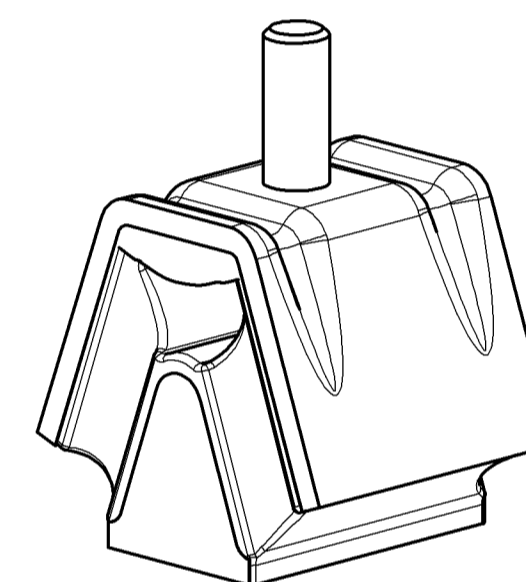
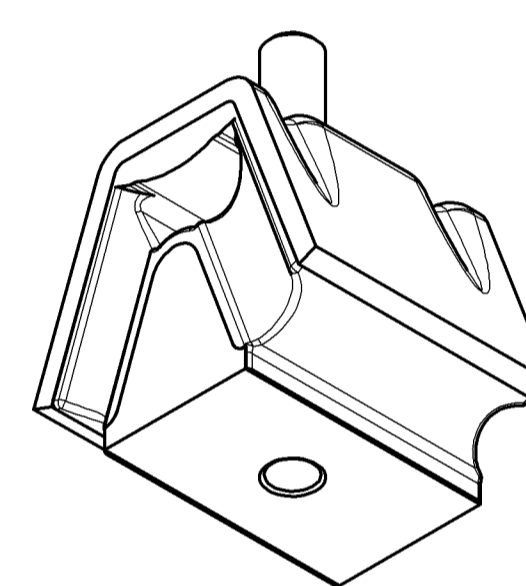
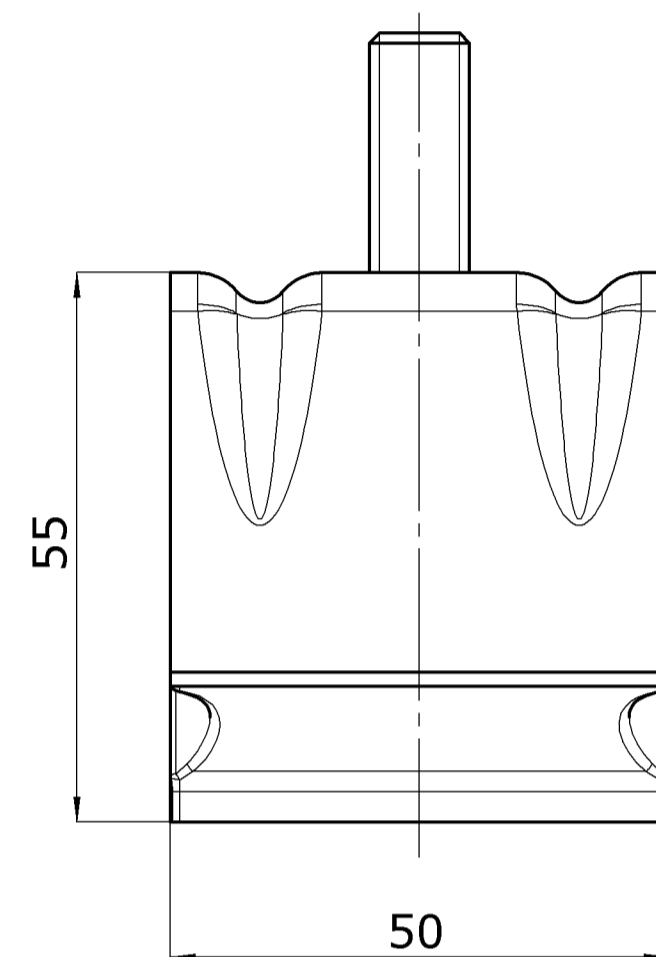
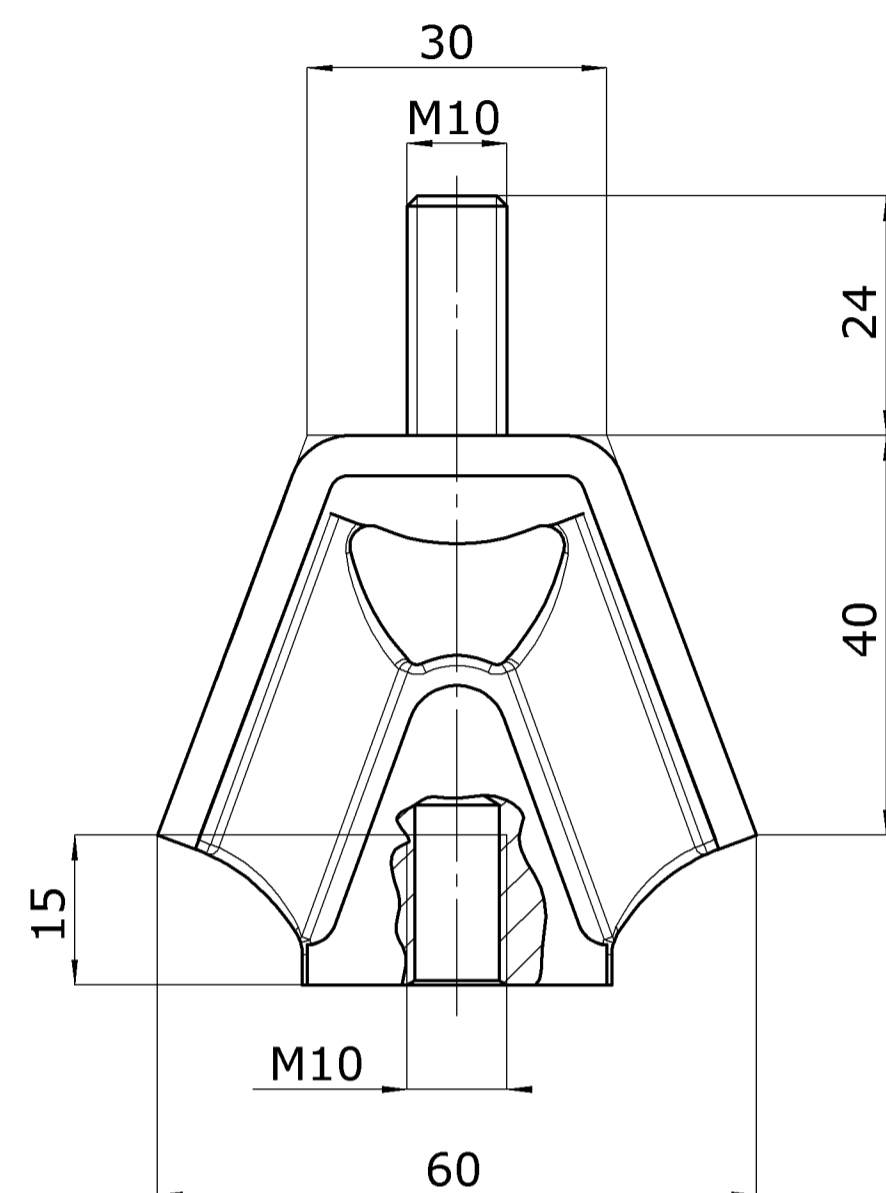


Nur zur Information
for information only



| Index issue | Aenderung change | Datum date | gezeichnet drawn | geprueft checked | genehmigt confirmed |
|---|---------------------|------------|--|---|---------------------|
| Massgebend ist der deutsche Text Only the german language version of the text is binding | | | Werkstoff: Material: | | |
| Allgemeintoleranzen: ISO 2768 - mK General tolerances: ISO 3302 M3 | | | Formnr.: 038451 Mould no.: | | |
| Tolerierungsgrundsatz: DIN 7167 Tolerancing principle: . . . | | | Gewicht: ca. 460 g Weight: | Oberflaeche: Surface: | |
| Projektionsmethode: 1 DIN 6 First angle projection: . . . | | | Schutzvermerk nach DIN ISO 16016 beachten Pay attention to copyright note . . . | | |
| Massstab: Scale: | Gezeichnet Drawn | | PE Hannover SolidWorks | CONTITECH | |
| 1:1 | Geprueft Checked | | | ContiTech Vibration Control GmbH D-30419 Hannover | |
| Benennung: Name: | | | Ersatz fuer: Replace for: | | |
| Dach-Element | | | Gehort zu: Belongs to: | | |
| | | | Zeichnungs-Nr.: Drawing no.: | | |
| | | | EF09-0832 | | |