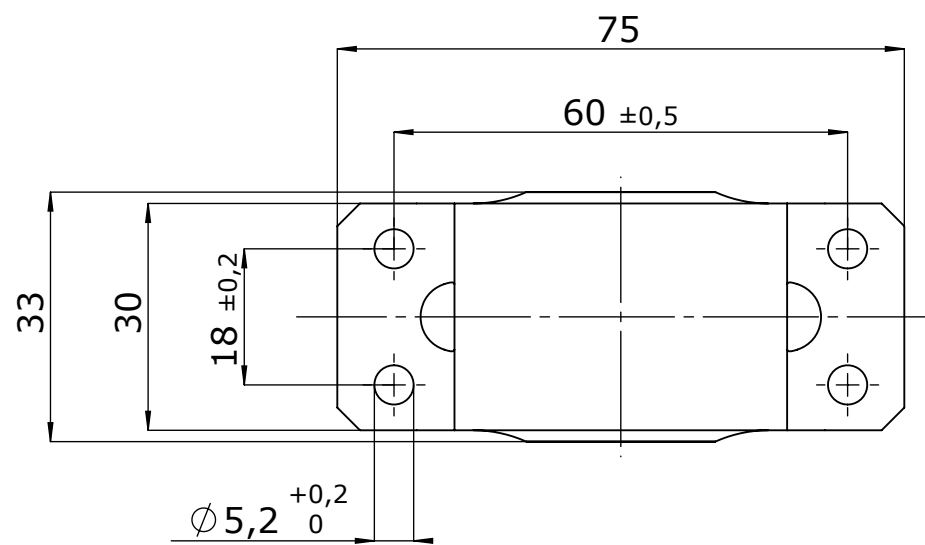
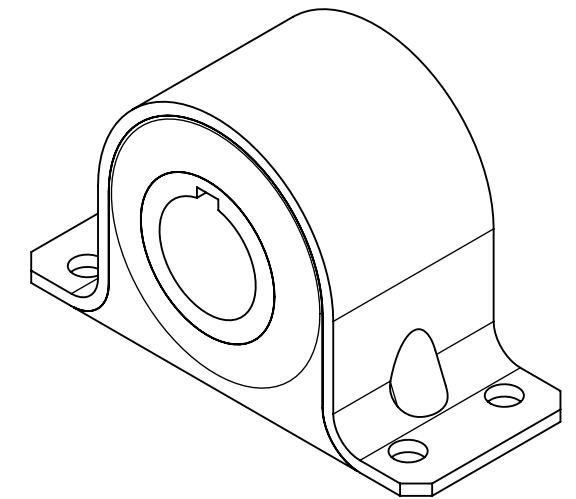
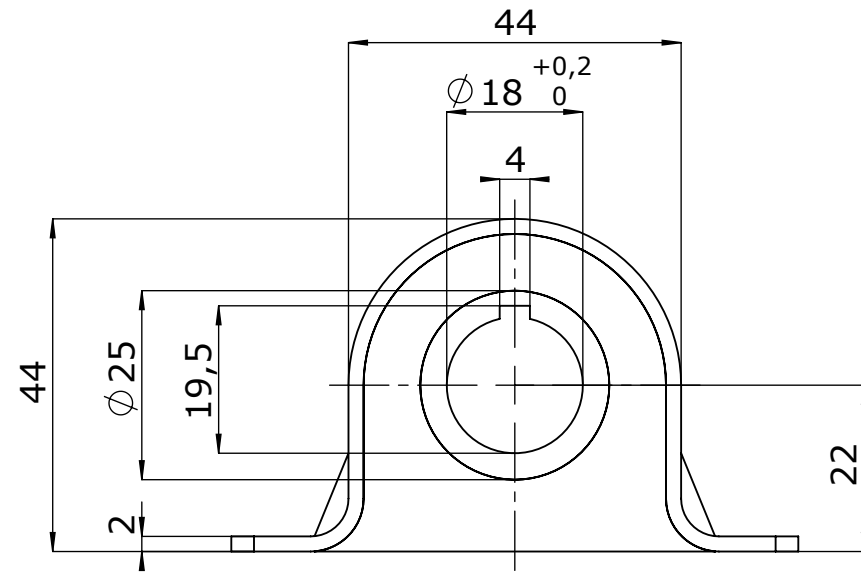


Nur zur Information
for information only

Außenmetallteil und Stirnflächen
Innenmetallteil sind schwarz lackiert
Outer metal part and front surface of
the inner metal part are black painted



Federsteifigkeiten			max. Belastungen			Elastomer
Cx	Cy	Cz	Fx	Fy	Fz	Haerte
N/mm	N/mm	N/mm	N	N	N	Shore A
1259	189	1259	1500	1100	1500	40
2267	344	2267	2200	1900	2200	55
3378	567	3378	2800	2200	2800	65

Massgebend ist der deutsche Text

Only the german language version of the text is binding

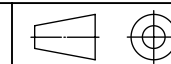
Allgemeintoleranzen: ISO 2768 - mH
General tolerances: ISO 3302 M3

Formnr.: **31510**
Mould no.:

Tolerierungsgrundsatz: DIN 7167
Tolerancing principle: . . .

Gewicht: 153 g
Weight:

Projektionsmethode: 1 DIN 6
First angle projection: . . .



Schutzvermerk nach DIN ISO 16016 beachten
Pay attention to copyright note . . .

Massstab:
Scale:

1:1

Gezeichnet
Drawn
Geprueft
Checked
Genehmigt
Confirmed

PE Hannover
SolidWorks

Continental
CONTITECH

ContiTech
Vibration Control GmbH
D-30419 Hannover

Benennung:
Name:

Schwingmetall®
Buegel Element
Schwingmetall® Torsion Mount

Ersatz fuer:
Replace for:

Gehort zu:
Belongs to:

Zeichnungs-Nr.:
Drawing no.:

EF/302/125