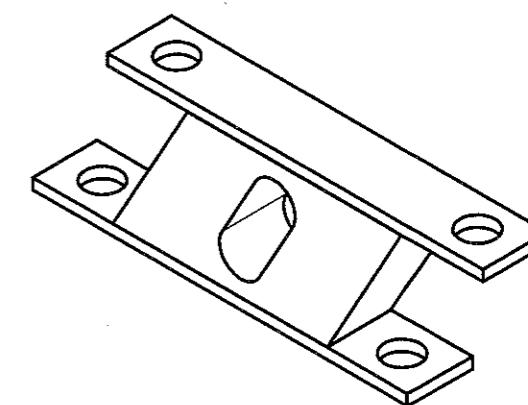
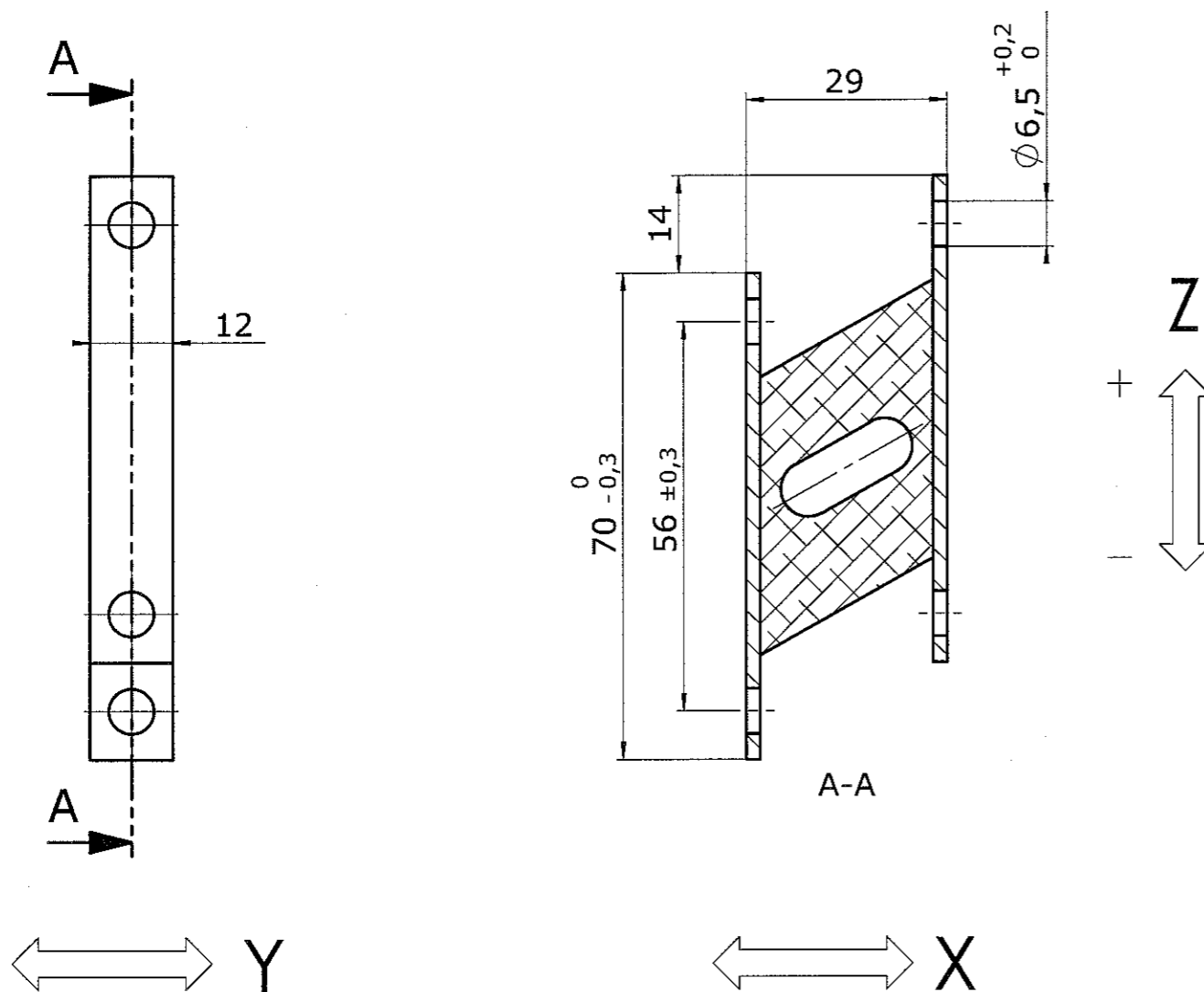


Nur zur Information  
for information only  
Aenderungen vorbehalten  
Subject to change  
Hauptwirkrichtung: Z  
Main effective direction: ...



Massgebend ist der deutsche Text Only the german language version of the text is binding		Werkstoff: Material:	
Allgmeintoleranzen: ISO 2768 - mK General tolerances: ISO 3302 M3		Formnr.: <b>25187</b> Mould no.:	
Tolerierungsgrundsatz: DIN 7167 Tolerancing principle: ...		Gewicht: 35 g Weight:	Oberflaeche: Surface:
Projektionsmethode: 1 DIN 6 First angle projection: ...		Schutzvermerk nach DIN ISO 16016 beachten Pay attention to copyright note ...	
Masstab: Scale:	Gezeichnet Drawn Geprueft Checked Genehmigt Confirmed	PE Hannover SolidWorks	ContiTech <b>CONTITECH</b> Vibration Control GmbH D-30419 Hannover
Benennung: Name:		Ersatz fuer: Replace for:	
<b>SM Geraete Element</b> <b>SM Shear Mount</b>		Gehoert zu: Belongs to:	
		Zeichnungs-Nr.: Drawing no.:	
		<b>EF/304/428</b>	