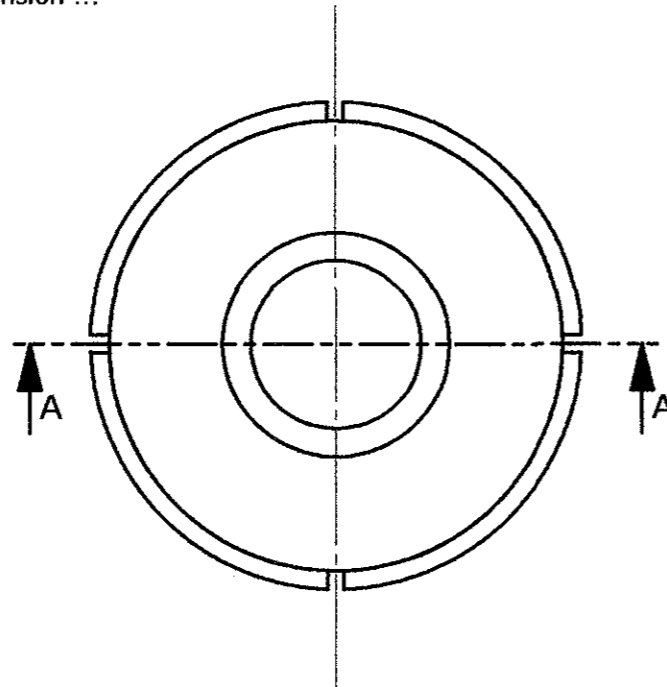


Außenring viertelig, Schlitzbreite 1,5 mm
Four-part outer ring, width of slit ...

Einbaumaß ϕ 64 mm
Assembly dimension ...

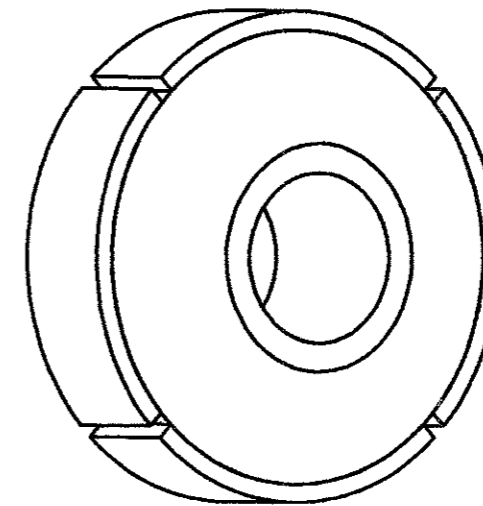


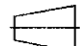


Form Nr: 21489

Mould No.:

Massgebend ist der deutsche Text.
Only the german language version of this text is binding.

Nur zur Information
for information only



| issue Index | change Änderung | date Datum | drawn gezeichnet | checked geprüft | confirmed genehmigt |
|--|--|---|---------------------|---|------------------------|
| | | | | | |
| tolerances: ISO 3302 M3 Allgemeintoleranzen: ISO 2768 - m | | This paper includes business secrets. Copying of this document and giving it to others and the use or communication of the contents thereof are forbidden without express authority. Offenders are liable to the payment of damages. All rights are reserved in the event of the grant of a patent or the registration of an utility model or design. Dieses Dokument enthält Geschäftsgeheimnisse. Die Weitergabe und die Vervielfältigung dieser Unterlage, sowie die Verwertung und die Mitteilung ihres Inhalts sind nicht gestattet, soweit nicht ausdrücklich schriftlich zugestanden. Zuwiderhandlungen sind strafbar und verpflichten zum Schadenersatz. Die Zeichnung bleibt unser Eigentum und ist nach Gebrauch sofort zurückzugeben. | | | |
| weight: Gewicht: 0,168 kg | |   | |  | |
| scale M 1:1 | dr./gez. 21.02.02 Hendrawan chk./gep. 30.01.04 <i>Reppel</i> conf./gen. 30.01.04 <i>Reppel</i> | PE Hannover SolidWorks | | Contitech Vibration Control GmbH, D-30419 Hannover | |
| name: Benennung: SM Ring Element SM Ring Mount | | replace for: Ersatz fuer: | | replaced with: Ers. durch: | |
| | | belongs to: gehört zu: | | | |
| | | drawing no.: | | Zeichnungs-Nr.: | |
| | | | | EF/302/153 | |

| piece Stck. | declaration and remarks Benennung und Bemerkungen | pos. Teil | material Werkstoff | standard no. Norm Nr. |
|----------------|--|--------------|-----------------------|--------------------------|
| | Elastomer | | ww. NR 40, 55, 65 | |