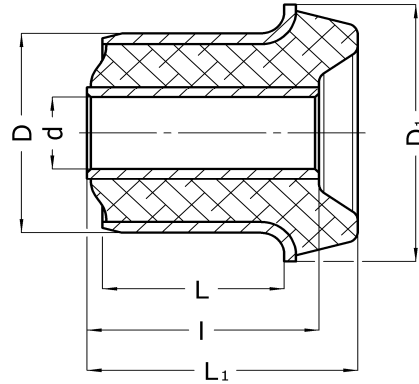


MEGI-HL-Buchsen

Abmessungen				Radial-Belastung		Axial-Belastung		Verdrehung		Form- nummer	Artikel- nummer
D [mm]	d [mm]	l [mm]	L [mm]	F _r [N]	C _r [N/mm]	F _a [N]	C _a [N/mm]	M _d [Nm]	C _φ [Nm/Grad]		
22	8	16	10	100	196	140	69	0,7	0,1	735 061	auf Anfrage
24	10	17	14	200	491	160	103	1,3	0,1	735 009 S2	6 735 009 250
26	12	24	17,5	690	1962	680	226	4,4	0,3	735 035	6 735 035 050
26	12	36	32	1 370	3924	840	422	8	0,6	735 091	6 735 091 050
30	13	40	40	1 670	3335	-	392	9	0,6	735 059	auf Anfrage
30	14	76	67	3 920	8829	2 310	765	19	1,2	735 067	auf Anfrage
34	18	36	32	1 570	3237	830	417	12	0,9	735 043	6 735 043 050
40	26	45	40	4 910	14715	2 550	1 020	28	3,9	735 081	6 735 081 000
45	20	62,5	55	3 430	3924	1 860	540	22	1,5	735 022 S1	6 735 022 150
45	20	62,5	59,5	3 920	4905	1 910	608	30	2	735 022	6 735 022 050
48	27,8	67	60	8 830	14715	3 340	961	60	5,3	735 074	auf Anfrage
48	27,8	73	60	8 830	14715	6 300	961	60	5,3	735 075	auf Anfrage
50	25	67,5	65,5	6 380	6082	760	755	60	3,9	735 040	6 735 040 050
55	25	93,5	89,5	9 810	8829	1 650	824	70	4,6	735 023	6 735 023 050
55	30	94	89,5	13 730	16677	2 600	1 177	100	7,6	735 078	6 735 078 050
70	50	60	60	11 770	19620	-	1 511	140	21,1	735 039	6 735 039 050
75	40	70	57	5 890	4611	4 510	697	130	9,1	735 038	6 735 038 050
80	50	100	95	14 720	14715	3 430	1 373	260	23,2	735 083	6 735 083 050
85	36	102	85	6 870	2943	4 910	598	120	7,8	735 077	auf Anfrage



MEGI-HL-Buchsen											
Abmessungen						Radial-Belastung		Verdrehung		Form- nummer	Artikel- nummer
D [mm]	d [mm]	D1 [mm]	l [mm]	L [mm]	L1 [mm]	Fr [N]	Cr [N/mm]	Md [Nm]	Cφ [Nm/Grad]		
30	14	41	34	20	36	690	1 373	7,5	0,6	735 048	6 735 048 050
40	24	58	42	30	45,5	3 430	9 810	24	3,4	735 049	6 735 049 050
42	19,5	55	45	33	49,5	1 470	1 570	19	1,3	735 064	6 735 064 050